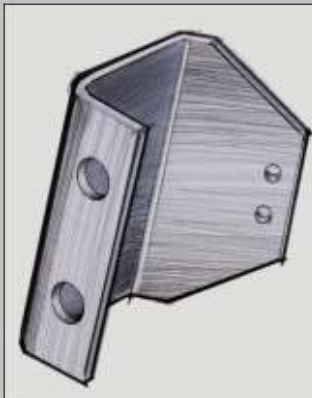
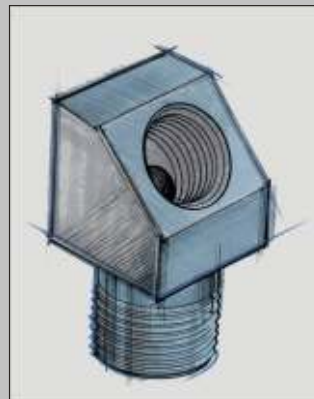
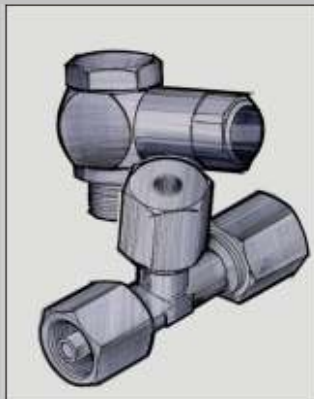
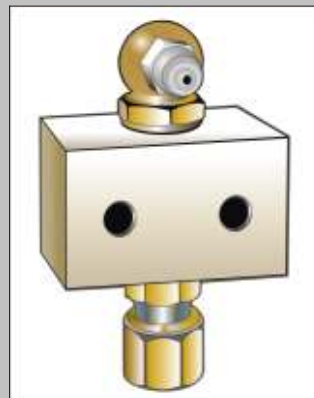


# TEILEKATALOG



Technik,  
auf die  
man sich  
verlassen kann



Für Progressiv-Zentralschmieranlagen

## Inhaltsverzeichnis

	Seite
Bestellschlüssel der Elektropumpe EP-1 ohne/mit integrierten Steuerungen und integrierte Steuerungen	4 bis 10
Bestellschlüssel der Zentralschmierpumpe Pico ohne/mit integrierten Steuerungen und integrierte Steuerungen	11 und 12
Bestellschlüssel der externen Steuerung S-EP 6	13
Pumpenelemente für die Elektropumpe EP-1	14
Pumpenelemente für die Zentralschmierpumpe Pico	15 und 16
Überdruckventil ohne/mit Mikroschalter für Pumpenelemente PE-120, PE-120 V, PE-120F und PE-120FV	17 und 18
Befestigungswinkel für EP-1 Pumpen	19 bis 21
Befestigungswinkel für Pico Pumpen	22 und 23
Befestigungswinkel für MX-F Verteiler	24 bis 26
Anschweissplatten für MX-F Verteiler	27 und 28
Anschweissplatten für SX-1 Verteiler	28
Schutzteile für Schmierstellen	29 und 30
Schutzteile für Leitungen	31
Leuchtdruck- und Zwischenschmiertaster	32 und 33
Wahlschalter	33
Signalleuchten	34
Kleinrelais	35
Ersatz-Glühlampen	36
Netzgerät NGR-1	37
Winkel-Einschraubverschraubungen mit Überwurfmutter und Schneidring	38
Gerade Einschraubverschraubungen mit Überwurfmutter und Schneidring	39 und 40
Gerade Verschraubungen (Rohrverbinder)	41
Winkel-Schwenkverschraubungen	42
Verlängerungen	43 und 44
Eck-Verschraubungen	45 und 46
Anschlussstück gerade	47
Schottverschraubungen mit Innengewinde	47
Schottverschraubungen mit Überwurfschraube und Schneidring	48
Gerade Drehanschlüsse	49
Drehgelenke mit Überwurfmutter und Schneidring	49
Einstellbare L-Verschraubungen	50
Reduzierungen mit Überwurfmutter und Schneidring	50
T-Verschraubungen	51
Einstellbare T-Verschraubungen	51
Überwurfmuttern	52
Schneidringe	52
Überwurfschraube	53
Doppelkegelringe	53

## Inhaltsverzeichnis

	Seite
Gerade Steckverbinder	54
Winkel-Steckverbinder	55
Drehgelenke mit Steckanschluss	56
Winkel-Schwenkverschraubungen mit Steckanschluss	56
Schraubhülsen	57
Rohrstutzen	57 bis 59
Quetschhülse und Nippel	60
Polyamidrohr	61
Hochdruckschlauch	61
Stahlrohr	62
Rohrwendel	62
Knickschutzspirale	63
Rohrschellen	64 bis 66
Schlauchbinder	66
Nippelumbausatz, Nippelblöcke	67 bis 70
Durchgangsnippelblöcke	70 und 71
Sonstiges Zubehör	72

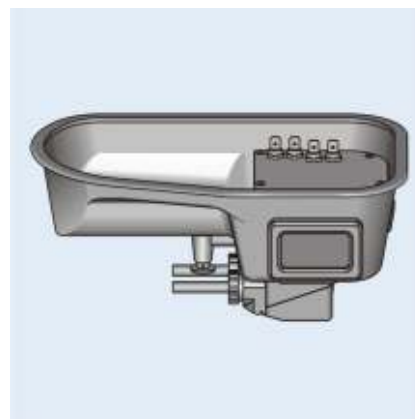








## Integrierte Steuerung EP-tronic für EP-1 und OC-1



### Bestellschlüssel Steuerung EP-tronic

**Bauart:** \_\_\_\_\_ **2157 . 9000 . X . X . X . 00**

Zusatzrüstung	
Ohne	0
Angeschlossen an die Steuerung	
Systemdruck P max.	1
Fettstandsüberwachung	2
Systemdrucküberwachung und Fettstandskontrolle	3

Parameter	Zykluszeit		
Schmierzeit	0,5 bis 8 h	2 bis 32 min.	2 bis 32 h
I 1 bis 16 min.	1	A	J
II 2 bis 32 min.	2	B	K
III 2 bis 32 sec.	3	C	L
Takte			
I 1 bis 16 Takte	4	D	M
II 17 bis 32 Takte	5	E	N
III 33 bis 48 Takte	6	F	O
Umdrehungen der Pumpe			
I 1 bis 16	7	G	P
II 10 bis 160	8	H	Q
III 170 bis 320	9	I	R

mit Sammelstörmeldung (stat. Error)	1
mit Starterfreigabe	2

Sonderausführungen 00

Alle Zusatzfunktionen bzw. Zeitbereiche können nachträglich mittels Systemdiagnosegerät DSG-1 oder Diagnosesoftware am PC aktiviert bzw. eingestellt werden!

## EP-1 mit integrierter Steuerung EP-tronic Sonderausführung LBH



### Bestellschlüssel EP-1 mit integrierter Steuerung EP-tronic Sonderausführung LBH

**Bauart:** \_\_\_\_\_ **2157 . X . X . X . X . X . X . 0009**

Motorspannung	
12V	24V
1	2

Auslassart	Auslasszahl		
PE-120	1	2	3
PE-120 V	4	5	6
1 PE-120 u. 1 PE-120 V	7		
1 PE-120 u. 2 PE-120 V	8		

	2-teilig		1-teilig		
Behältergröße (kg)	1,9	4	8	2,5	8
Kennzahl	1	2	3	4	8
Mit Fettstandsüberwachung	5	6	7	8	9

Zusatzrüstung	
Ohne	0
Angeschlossen an die Steuerung	
Fettstandsüberwachung	2

Parameter	Zykluszeit			
	0,5 bis 8 h	2 bis 32 min.	2 bis 32 h	
<b>I</b> 1 bis 16 min.	1	A	J	
<b>II</b> 2 bis 32 min.	2	B	K	
<b>III</b> 2 bis 32 sec.	3	C	L	
<b>Takte</b>				
<b>I</b> 1 bis 16 Takte	4	D	M	
<b>II</b> 17 bis 32 Takte	5	E	N	
<b>III</b> 33 bis 48 Takte	6	F	O	

mit Sammelstörmeldung (stat. Error)	1
mit Starterfreigabe	2

Sonderausführungen 0009

#### Sonderausführungen:

0009: Steuerung EP-tronic, Sonderausführung LBH, voreingestellt auf 0,5 Stunden Zykluszeit und 28 Takte

Alle Zusatzfunktionen bzw. Zeitbereiche können nachträglich mittels Systemdiagnosegerät DSG-1 oder Diagnosesoftware am PC aktiviert bzw. eingestellt werden!



**Elektropumpe EP-1 mit integrierter Steuerung EP-tronic T1  
und integrierte Steuerung EP-tronic T1**



**Bestellschlüssel für Elektropumpe EP-1  
mit integrierter Steuerung EP-tronic T1**

Bauart: \_\_\_\_\_ 2183 . X . X . X . X . X . 0000

Motorspannung	12 V	24 V
Kennzahl	1	2

Pumpen- elemente	Aulaßposition		
	1	2	3
PE-120	1	2	3
PE-120V	4	5	6
PE-120 + PE-120V	7		
PE-120 + PE-120V	8		

Behältergröße	1,9 kg	2,5 kg	4 kg	8 kg	8 kg
				2-teilig	1-teilig
Kennzahl	1	4	2	3	8
mit Fettstands- überwachung		7	5	6	9

Integrierte EP-tronic T1				
Schmierzeitbereich	Zykluszeitbereich			
	0,5 h bis 8 h	2 min. bis 32 min.	2h bis 32h	
I 1 min. bis 16 min.	1	A	J	
II 2 min. bis 32 min.	2	B	K	
III 2 sec. bis 32 sec.	3	C	L	

Zwischenschmiertaste	ohne	mit
Kennzahl	0	1

Sonderausführungen	ohne
Kennzahl	0000

**Bestellschlüssel für integrierte Steuerung EP-tronic T1**

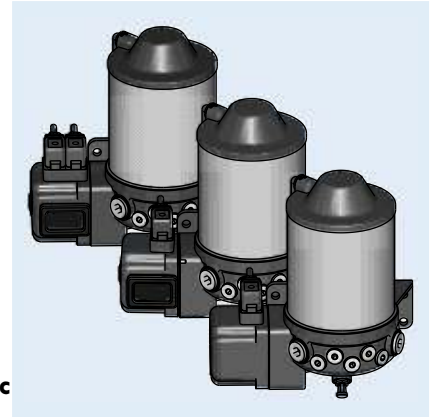
Bauart: \_\_\_\_\_ 2183 . 9000 . X . X . 0000

Integrierte EP-tronic T1				
Schmierzeitbereich	Zykluszeitbereich			
	0,5 h bis 8 h	2 min. bis 32 min.	2h bis 32h	
I 1 min. bis 16 min.	1	A	J	
II 2 min. bis 32 min.	2	B	K	
III 2 sec. bis 32 sec.	3	C	L	

Zwischenschmiertaste	ohne	mit
Kennzahl	0	1

Sonderausführungen	ohne
Kennzahl	0000

## Zentralschmierpumpe Pico



### Bestellschlüssel für Zentralschmierpumpe Pico ohne Steuerung oder mit integrierter Steuerung Pico S-EP 4 und Pico-tronic

Bauart: \_\_\_\_\_ 2185 . X . X . X . XX . X . XXX

Motorspannung	12 V	24 V
Kennzahl	1	2

Pumpen- elemente	Aulassposition			
	4	10	4+10	ohne
PE-120F	1	2	3	0
PE-120FV	4	5	6	
PE-120F + PE-120FV	X		7	
PE-120F + PE-120FV	X	X	8	

Achtung: Pumpenelemente PE-50 bis PE-5 müssen gesondert bestellt werden!

Behältergröße	1,2 kg
Kennzahl	1

Art der Steuerung	ohne	Zugmaschine Pico S-EP 4	Hänger u. Auflieger Pico-tronic T1	Zugmaschine Pico-tronic
Kennzahl	1	2	3	4

ohne 0

bei Zugmaschine Pico-tronic S-EP 4	
Schmierzeitbereich	Zykluszeitbereich
	0,5 h bis 8 h
I 1 min. bis 16 min.	Z
II 2 min. bis 32 min.	T

bei Hänger u. Auflieger Pico-tronic T1				
Schmierzeitbereich	Zykluszeitbereich			
	0,5 h bis 8 h	2 min. bis 32 min.	2 h bis 32 h	
I 1 min. bis 16 min.	1	A	J	
II 2 min. bis 32 min.	2	B	K	
III 2 sec. bis 32 sec.	3	C	L	

bei Zugmaschine Pico-tronic				
Schmierzeitbereich	Zykluszeitbereich			
	0,5 h bis 8 h	2 min. bis 32 min.	2 h bis 32 h	
I 1 min. bis 16 min.	1	A	J	
II 2 min. bis 32 min.	2	B	K	
III 2 sec. bis 32 sec.	3	C	L	
Taktbereich				
I 1 Takt bis 16 Takte	4	D	M	
II 17 Takte bis 32 Takte	5	E	N	
III 33 Takte bis 48 Takte	6	F	O	
Umdrehungsbereich				
I 1 Umdr. bis 16 Umdr.	7	G	P	
II 10 Umdr. bis 160 Umdr.	8	H	Q	
III 170 Umdr. bis 320 Umdr.	9	I	R	

Sonderausführungen	ohne
Kennzahl	0000

bei Pico-tronic	
mit Sammelstörung (stat. Error)	1
mit Starterfreigabe	2
alle anderen Steuerungen	
ohne	0



## Zentralschmierpumpe Pico



### Bestellnummern für integrierte Steuerung Pico S-EP 4

Bestell-Nr.	Schmierzeit	Zykluszeit
2185G0003T	2 min. - 32 min.	0,5 h - 8 h
2158G0003Z	1 min. - 16 min.	0,5 h - 8 h

### Bestellschlüssel für integrierte Steuerung Pico-tronic

Bauart: \_\_\_\_\_ 2184 . 9004 . X . 0000

Art der Steuerung	Zugmaschine Pico-tronic
Kennzahl	4

bei Zugmaschine Pico-tronic				
Schmierzeitbereich	Zykluszeitbereich			
	0,5 h bis 8 h	2 min. bis 32 min.	2 h bis 32 h	
I 1 min. bis 16 min.	1	A	L	
II 2 min. bis 32 min.	2	B	K	
III 2 sec. bis 32 sec.	3	C	L	
Taktbereich				
I 1 Takt bis 16 Takte	4	D	M	
II 17 Takte bis 32 Takte	5	E	N	
III 33 Takte bis 48 Takte	6	F	O	
Umdrehungsbereich				
I 1 rpm bis 16 rpm	7	G	P	
II 10 rpm bis 160 rpm	8	H	Q	
III 170 rpm bis 320 rpm	9	I	R	

Sonderausführungen	ohne
Kennzahl	0000

### Bestellschlüssel für integrierte Steuerung Pico-tronic T1

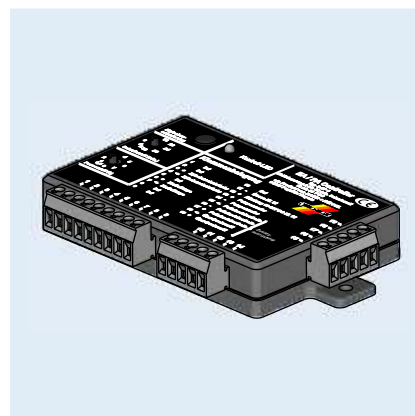
Bauart-Nr.: \_\_\_\_\_ 2185 . 900 . 3 . X . 0000

Steuerung	Pico-tronic T1
Kennzahl	3

bei Hänger u. Auflieger Pico-tronic T1				
Schmierzeitbereich	Zykluszeitbereich			
	0,5 h bis 8 h	2 min. bis 32 min.	2h bis 32h	
I 1 min. bis 16 min.	1	A	J	
II 2 min. bis 32 min.	2	B	K	
III 2 sec. bis 32 sec.	3	C	L	

Sonderausführung	0000
------------------	------

## Externe Steuerung S-EP 6



### Bestellschlüssel für die externe Steuerung S-EP 6

Bauart-Nr. \_\_\_\_\_ 2166 . 9000 . X . X . 00

Betriebsart:		
	Schmierzeitbereich	
Zeitsteuerung	1 min. bis 16 min.	1
	2 min. bis 32 min.	2
Taktsteuerung		3
Drehzahlsteuerung		4

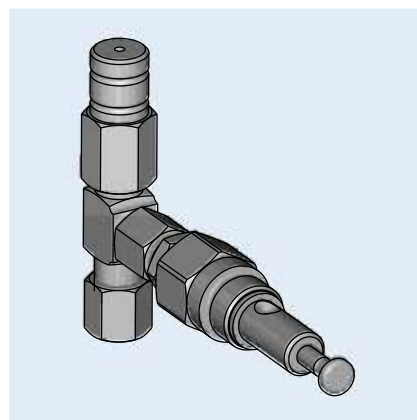
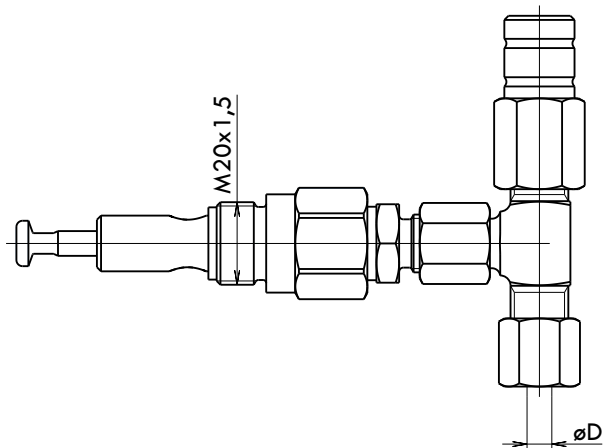
Anschluss für Sonderfunktionen	
Ja	1
Nein	2

Sonderausführungen	00
--------------------	----

### Pumpenelement PE-120 für die Elektropumpe EP-1

Massbild:

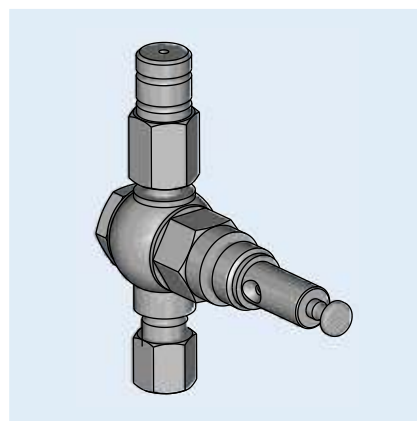
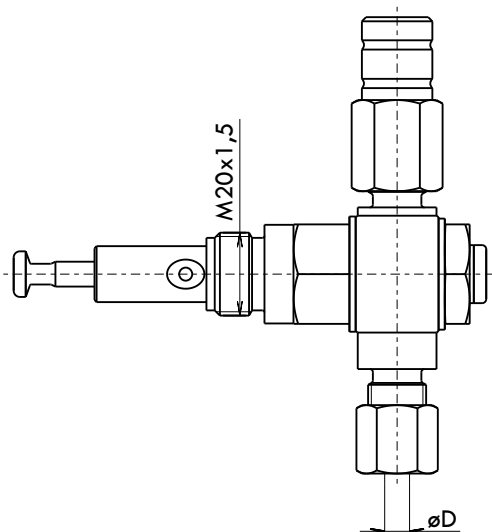


Artikel-Nr.	D	Material
2152 990 61 0000	6	Stahl
2152 990 61 0001	8	Stahl

Alle Teile aus Stahl sind verzinkt, gelb chromatiert.

### Pumpenelement PE-120V für die Elektropumpe EP-1

Massbild:

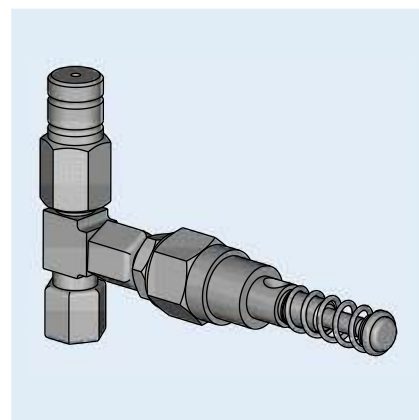
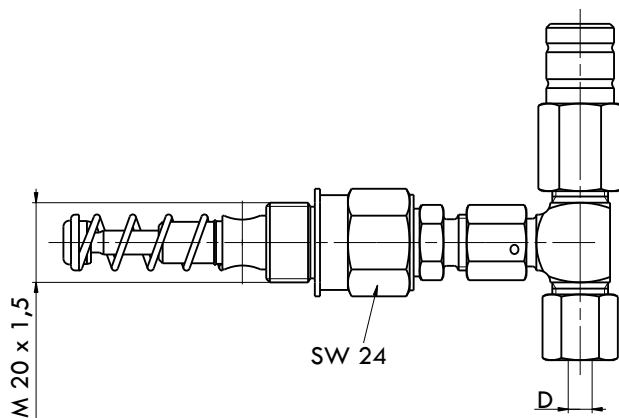


Artikel-Nr.	D	Material
2152 990 63 0000	6	Stahl
2152 990 63 0001	8	Stahl

Alle Teile aus Stahl sind verzinkt, gelb chromatiert.

### Pumpenelement PE-120F für die Zentralschmierpumpe Pico

Massbild:

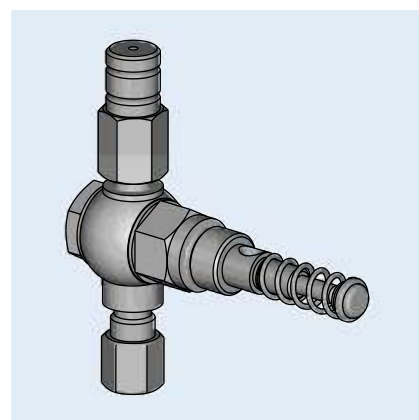
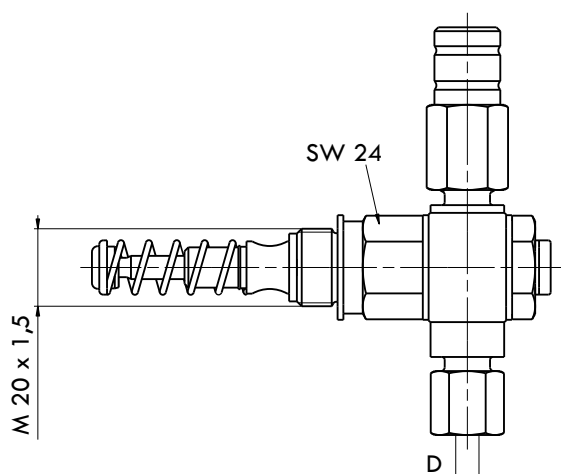


Artikel-Nr.	D	Material
2185 990 61 0000	6	Stahl

Alle Teile aus Stahl sind verzinkt, gelb chromatiert.

### Pumpenelement PE-120FV für die Zentralschmierpumpe Pico

Massbild:



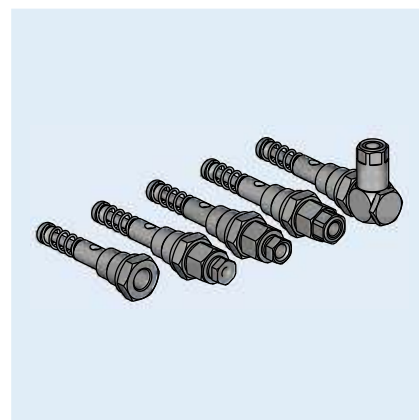
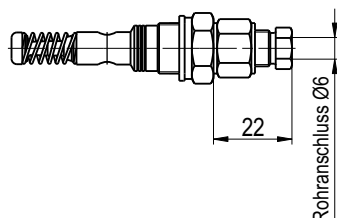
Artikel-Nr.	D	Material
2185 990 63 0000	6	Stahl

Alle Teile aus Stahl sind verzinkt, gelb chromatiert.

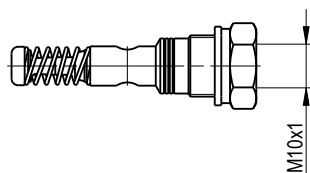
## Pumpenelement PE-5 bis PE-50 für die Zentralschmierpumpe Pico

Massbild:

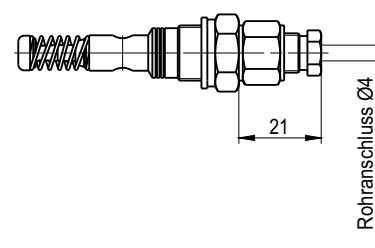
mit Überwurfschraube und Doppelkegelring für Rohr  $\varnothing 6$ :  
(Standard)



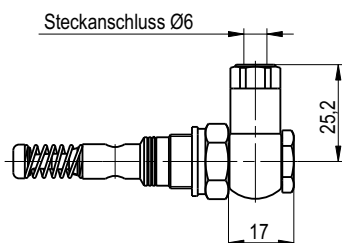
mit Gewindeanschluss M10x1



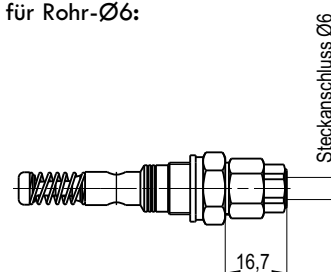
mit Überwurfschraube und Doppelkegelring für Rohr  $\varnothing 4$ :



mit Steckanschluss 90° für Rohr- $\varnothing 6$ :



mit Steckanschluss gerade für Rohr- $\varnothing 6$ :

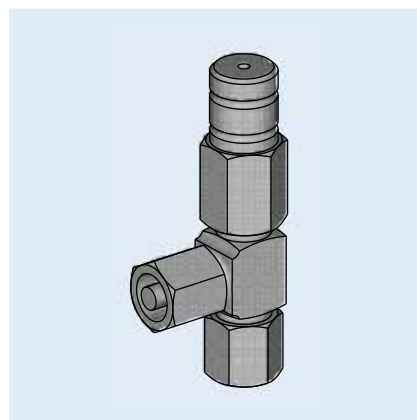
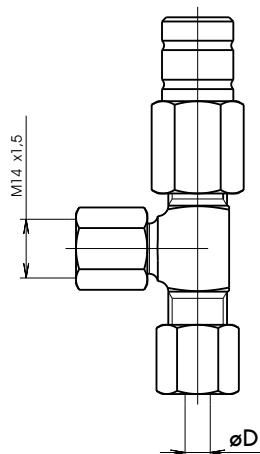


### Bestellschlüssel:

Bauart-Nr.:			2154 . 9000 . 01
Bezeichnung	Fördermenge/Hub		
PE-5	5 mm <sup>3</sup>	9001	
PE-10	10 mm <sup>3</sup>	9002	
PE-15	15 mm <sup>3</sup>	9003	
PE-25	25 mm <sup>3</sup>	9000	
PE-50	50 mm <sup>3</sup>	9010	
Anschlussbezeichnung			
Gewindeanschluss M10x1		00	
Rohranschluss $\varnothing 6$ mit ÜS6 und DKR6		01	
Steckanschluss gerade für Rohr- $\varnothing 6$		02	
Steckanschluss 90° für Rohr- $\varnothing 6$		03	
Rohranschluss $\varnothing 4$ mit ÜS4 und DKR4		04	

## Überdruckventil für PE-120 und PE-120F

Massbild:

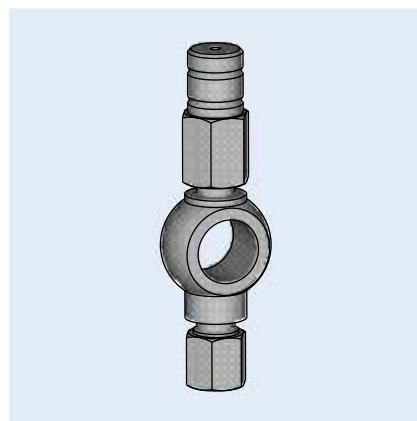
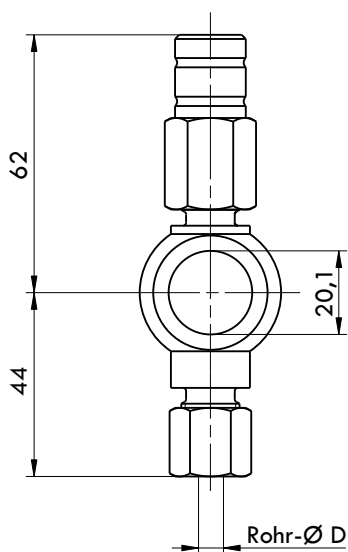


Artikel-Nr.	D	Material
2152 0062	6	Stahl

Alle Teile aus Stahl sind verzinkt, gelb chromatiert.

## Überdruckventil für PE-120V und PE-120FV

Massbild:

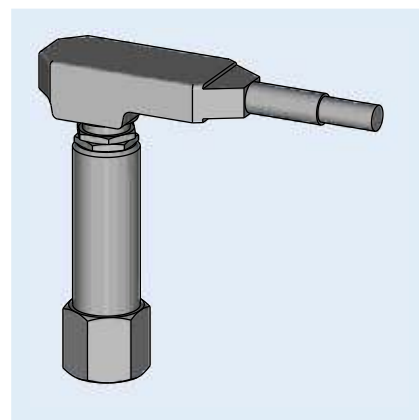
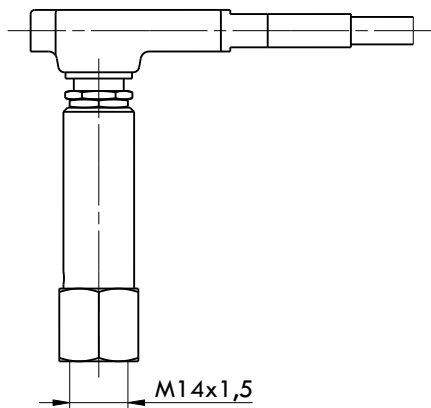


Artikel-Nr.	D	Material
2152 0063	6	Stahl

Alle Teile aus Stahl sind verzinkt, gelb chromatiert.

## Überdruckventil mit Mikroschalter für PE-120 V und PE-120FV

Massbild:

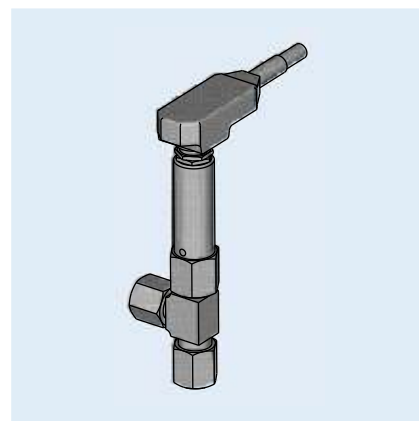
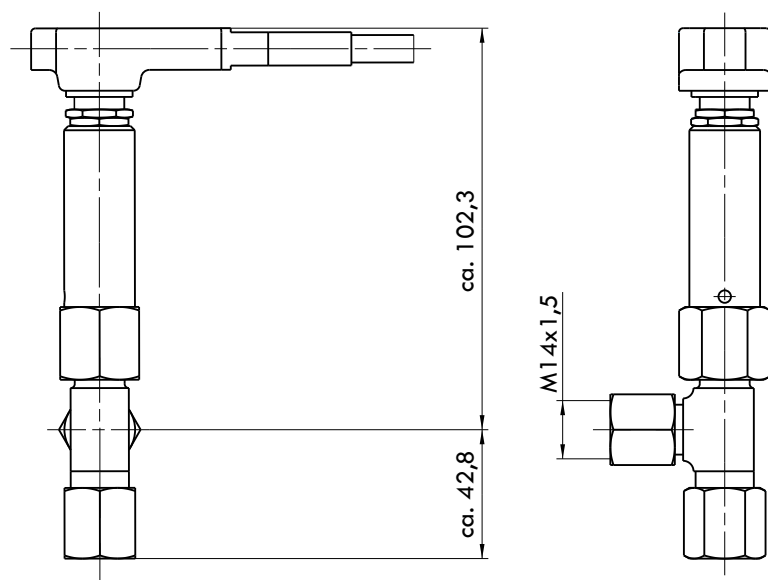


Artikel-Nr.	Material
2152 9906 10028	Stahl

Alle Teile aus Stahl sind verzinkt, gelb chromatiert.

## Überdruckventil mit Mikroschalter für PE-120 und PE-120F

Massbild:



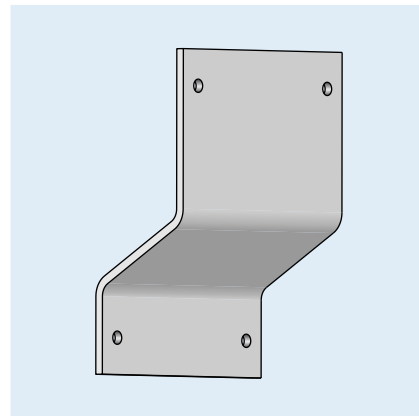
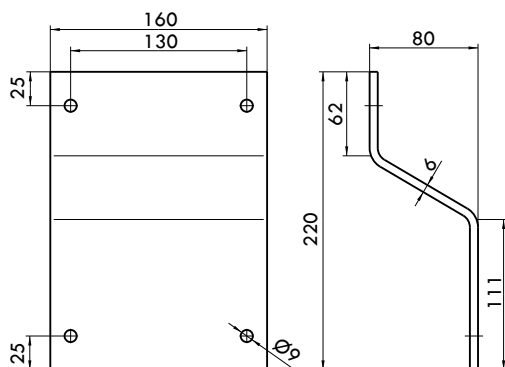
Artikel-Nr.	Material
2152 99100	Stahl

Alle Teile aus Stahl sind verzinkt, gelb chromatiert.



### Pumpenhaltewinkel für Elektropumpe EP-1

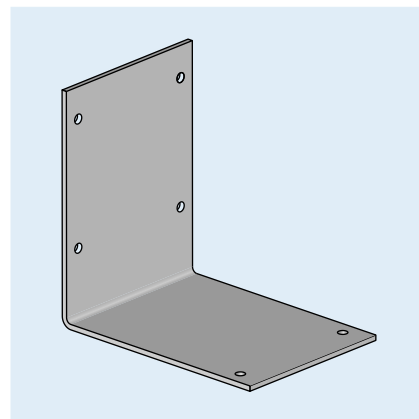
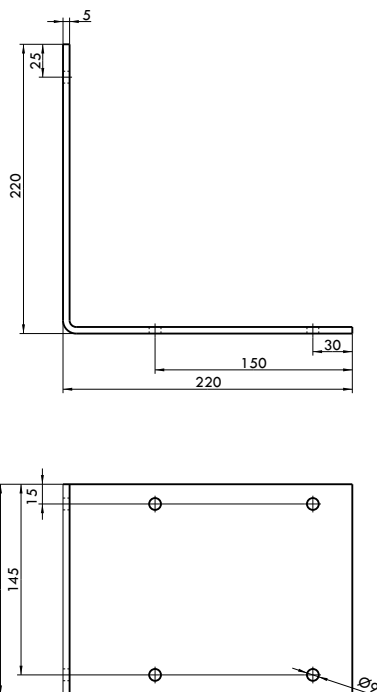
Massbild:



Artikel-Nr.	Material
0800500100	Stahl verzinkt, gelb chromatiert

### Montageplatte für Elektropumpe EP-1

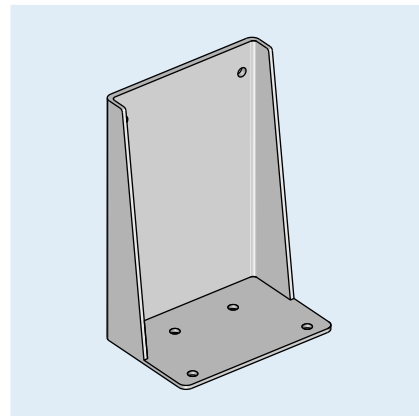
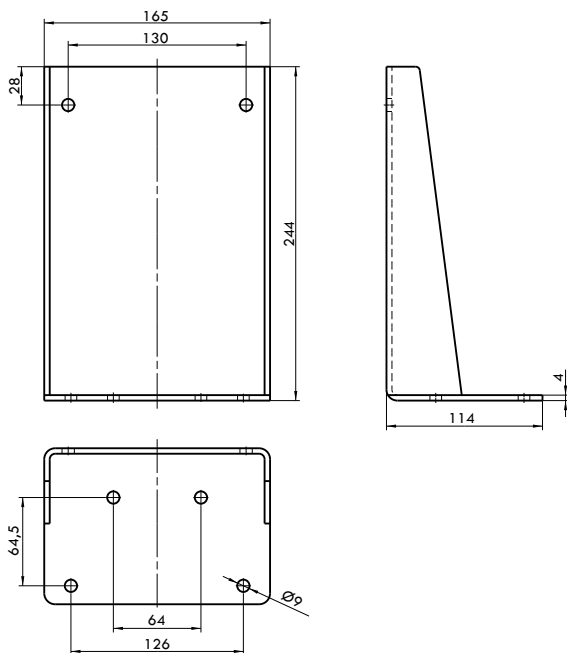
Massbild:



Artikel-Nr.	Material
0800500101	Stahl verzinkt, gelb chromatiert

## Konsole für Elektropumpe EP-1

Massbild:



Artikel-Nr.

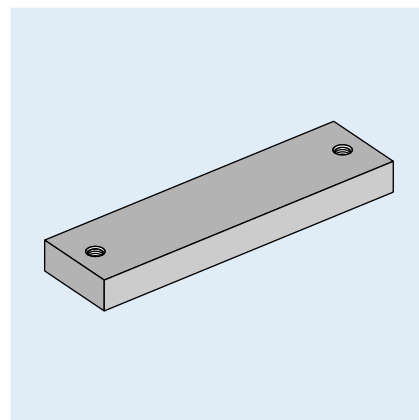
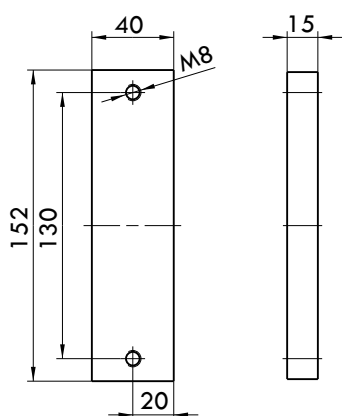
Material

0800800445

Stahl verzinkt,  
gelb chromatiert

## Montageplatte für Elektropumpe EP-1

Massbild:



Artikel-Nr.

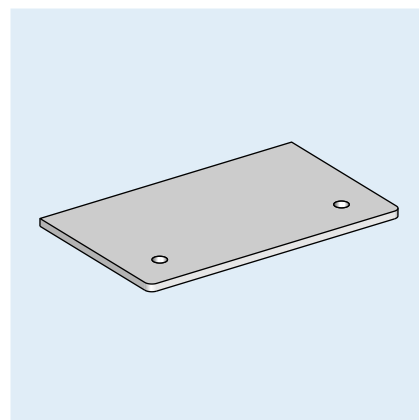
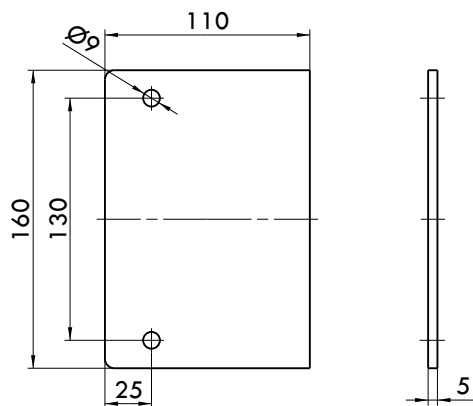
Material

FWZ03605-00

Stahl unbeschichtet

### Pumpenmontageplatte für Elektropumpe EP-1

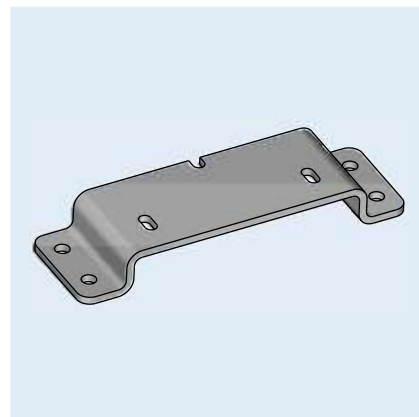
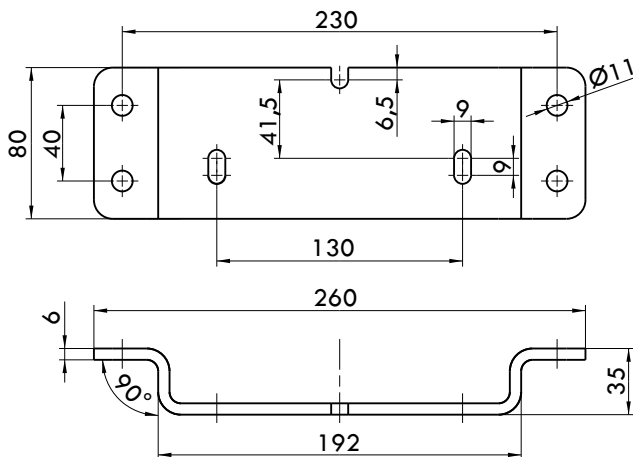
Massbild:



Artikel-Nr.	Material
0800800263	Stahl unbeschichtet

### Haltewinkel für EP-1 mit 8kg Fettbehälter 1-teilig

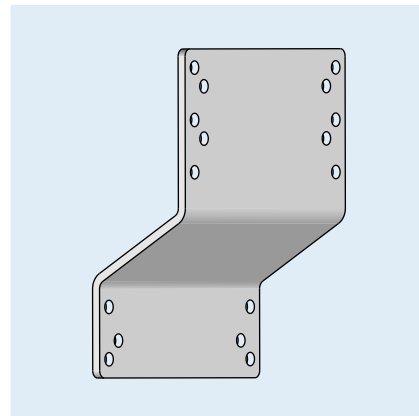
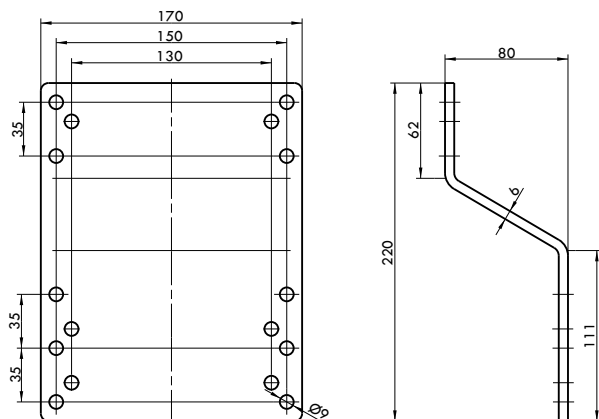
Massbild:



Artikel-Nr.	Material
0800800822	Stahl verzinkt, gelb chromatiert

### Pumpenhaltewinkel für Zentralschmierpumpe Pico

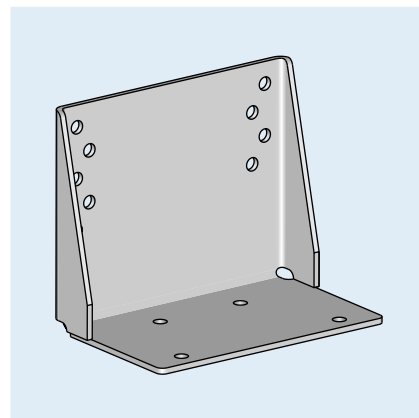
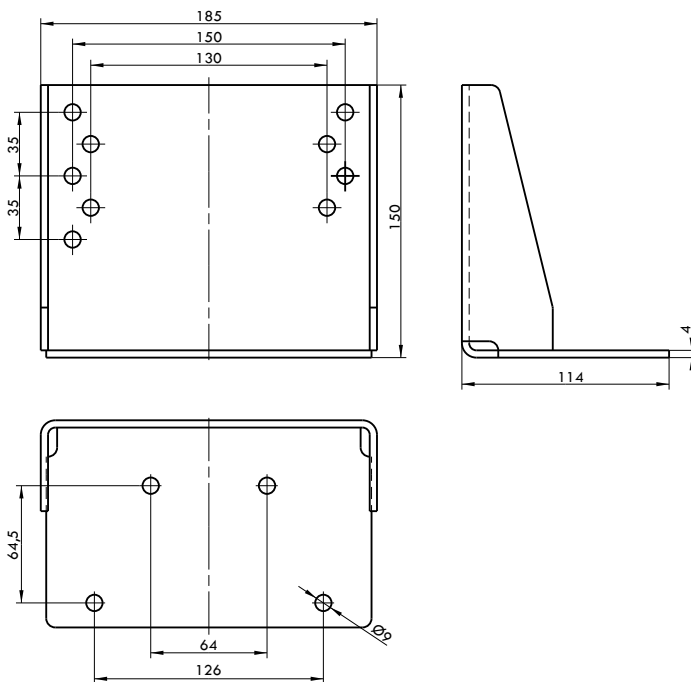
Massbild:



Artikel-Nr.	Material
0800800733	Stahl verzinkt, gelb chromatiert

### Konsole für Zentralschmierpumpe Pico

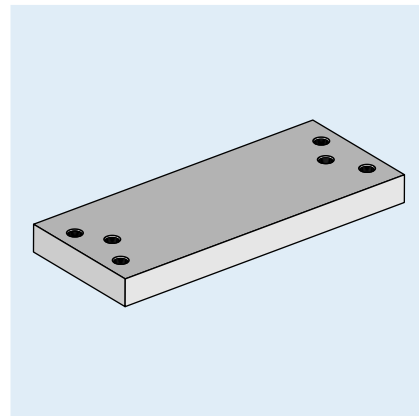
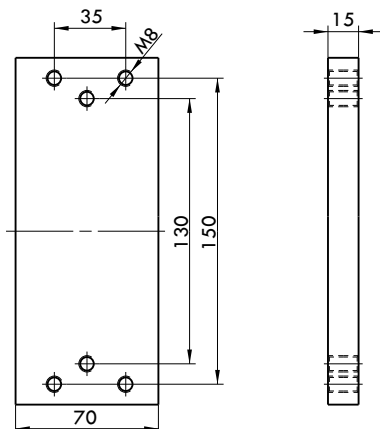
Massbild:



Artikel-Nr.	Material
0800800734	Stahl verzinkt, gelb chromatiert

### Anschweissplatte für Zentralschmierpumpe Pico

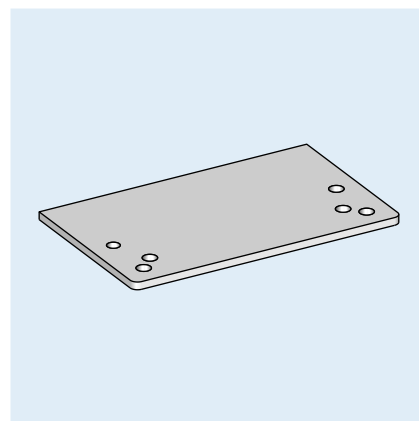
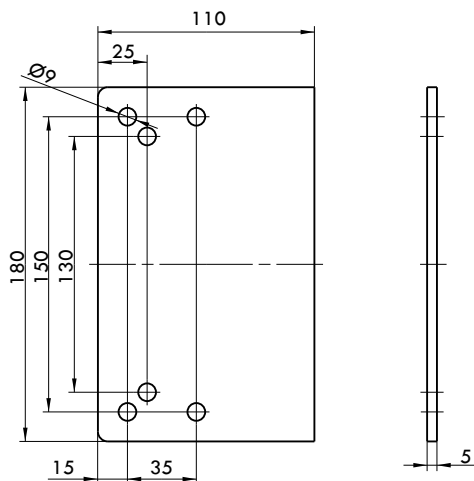
Massbild:



Artikel-Nr.	Material
F2185/33-00	Stahl unbeschichtet

### Pumpenmontageplatte für Zentralschmierpumpe Pico

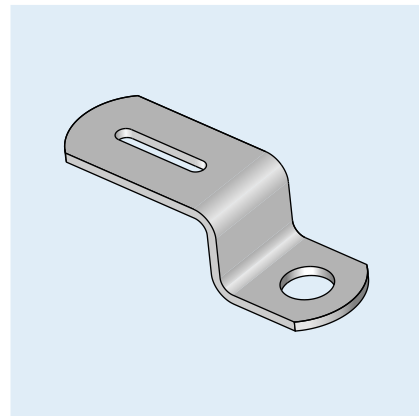
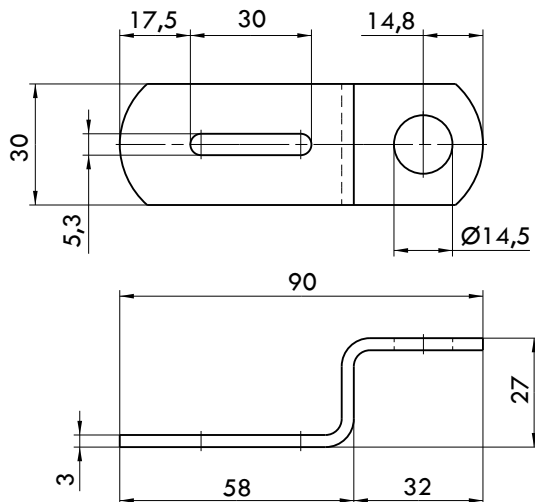
Massbild:



Artikel-Nr.	Material
0800800732	Stahl unbeschichtet

### Befestigungswinkel für MX-F Verteiler

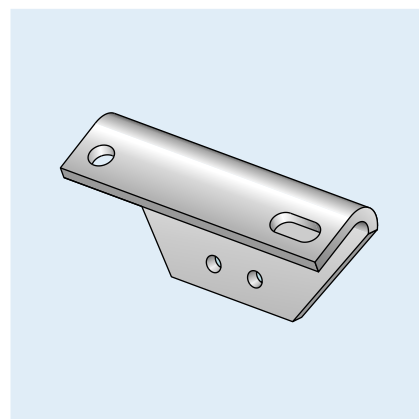
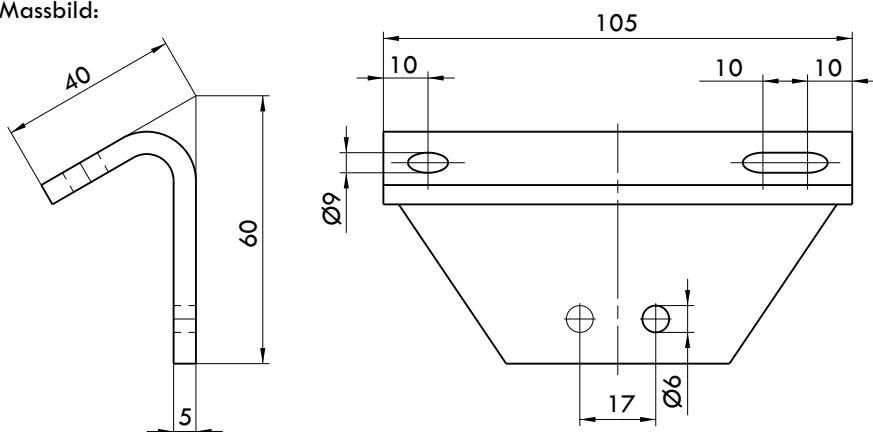
Massbild:



Artikel-Nr.	Material
0800800010	Stahl verzinkt, gelb chromatiert

### Befestigungswinkel für MX-F Verteiler

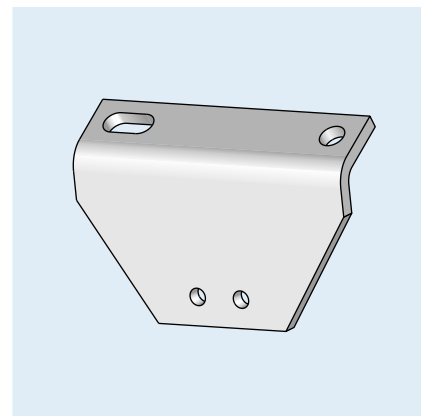
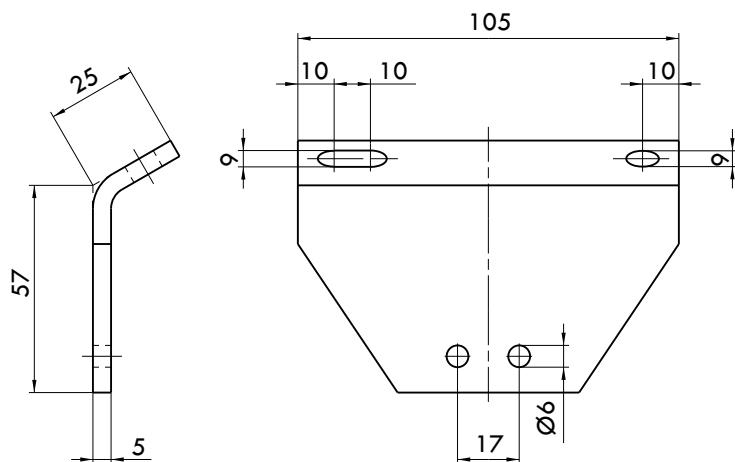
Massbild:



Artikel-Nr.	Material
0800800210	Stahl verzinkt, gelb chromatiert

### Befestigungswinkel für MX-F Verteiler

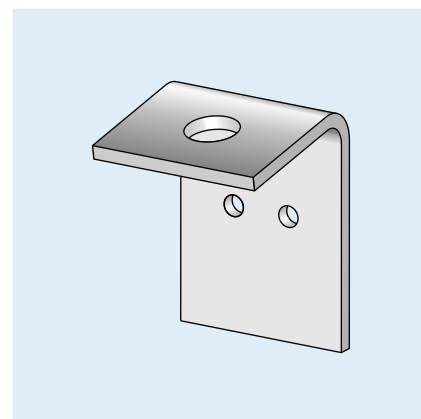
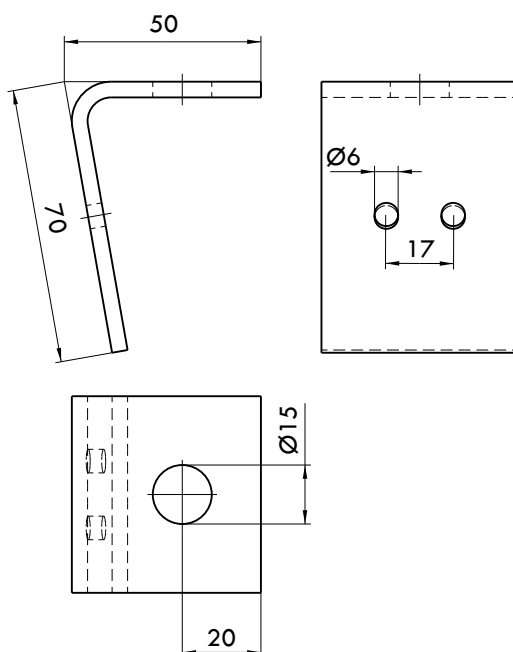
Massbild:



Artikel-Nr.	Material
0800800211	Stahl verzinkt, gelb chromatiert

### Befestigungswinkel für MX-F Verteiler

Massbild:

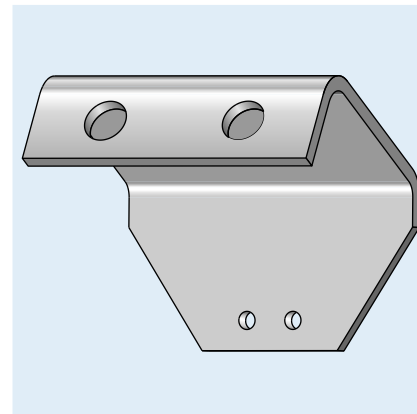
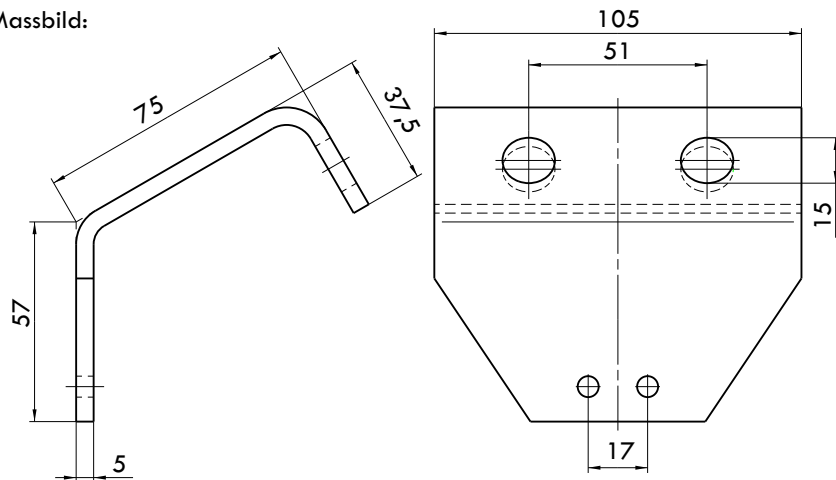


Artikel-Nr.	Material
0800800241	Stahl verzinkt, gelb chromatiert



### Befestigungswinkel für MX-F Verteiler

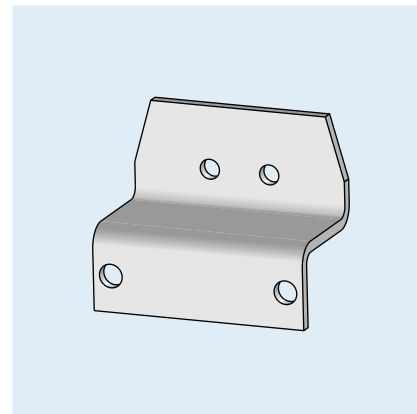
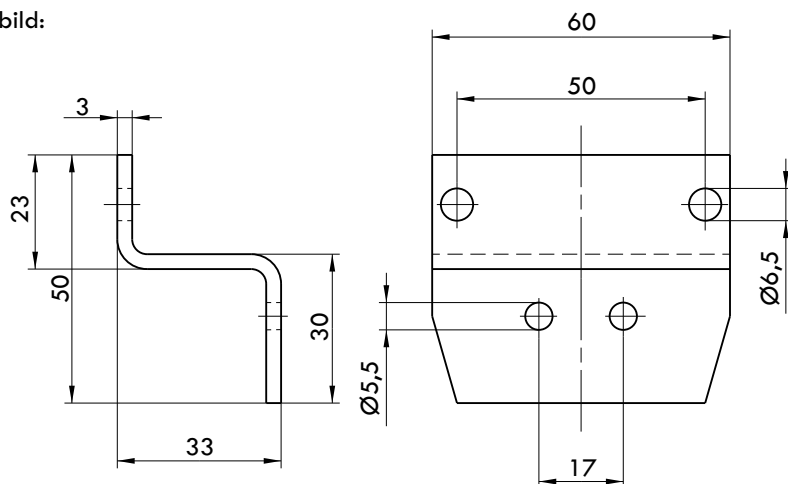
Massbild:



Artikel-Nr.	Material
0800800286	Stahl verzinkt, gelb chromatiert

### Befestigungswinkel für MX-F Verteiler

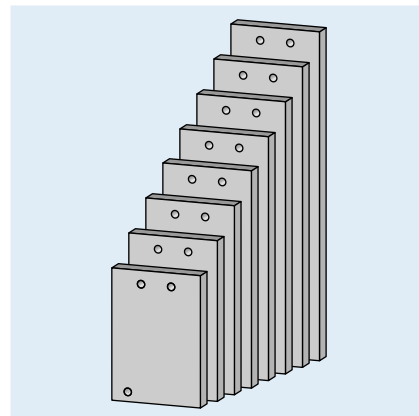
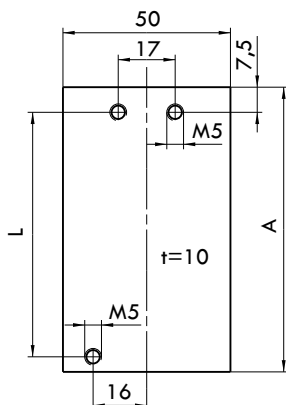
Massbild:



Artikel-Nr.	Material
0800800220	Stahl verzinkt, gelb chromatiert

### Anschweissplatte für MX-F Verteiler

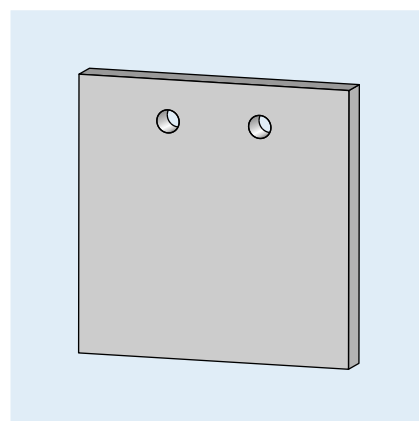
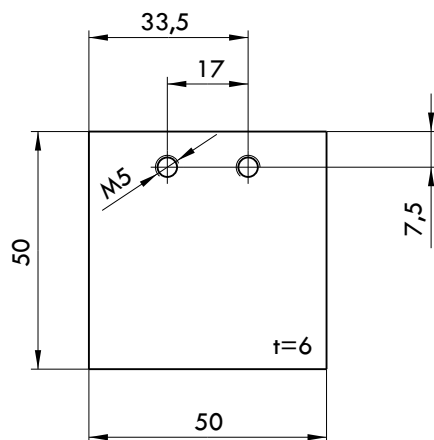
Massbild:



Artikel-Nr.	für Verteiler MX-F X/X	A	L	Material
FWZ02259-00 001	3/X	70	57,2	Stahl
FWZ02259-00 002	4/X	85	72,0	Stahl
FWZ02259-00 003	5/X	100	86,7	Stahl
FWZ02259-00 004	6/X	115	101,5	Stahl
FWZ02259-00 005	7/X	129	116,2	Stahl
FWZ02259-00 006	8/X	144	131	Stahl
FWZ02259-00 007	9/X	159	145,7	Stahl
FWZ02259-00 008	10/X	174	160,5	Stahl

### Anschweissplatte kurz für MX-F Verteiler

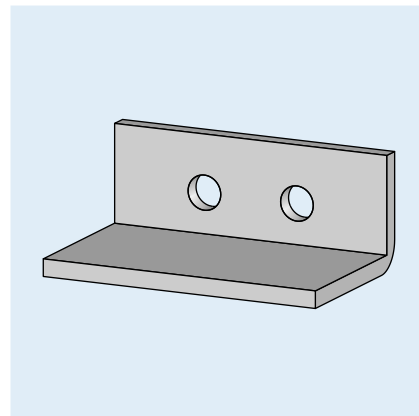
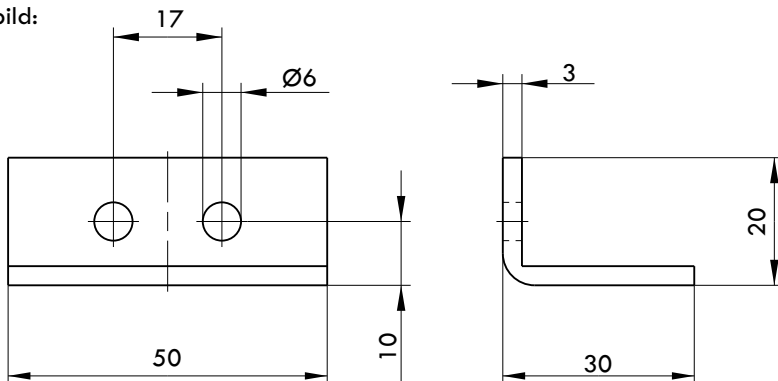
Massbild:



Artikel-Nr.	Material
0800800636	Stahl verzinkt, gelb chromatiert

### Anschweisswinkel für MX-F Verteiler

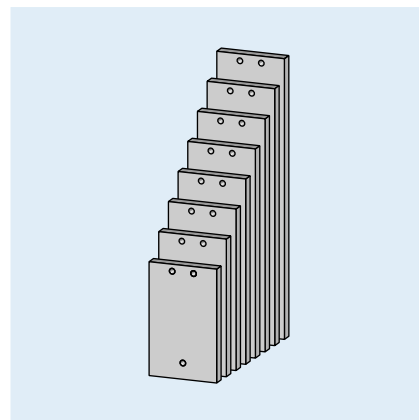
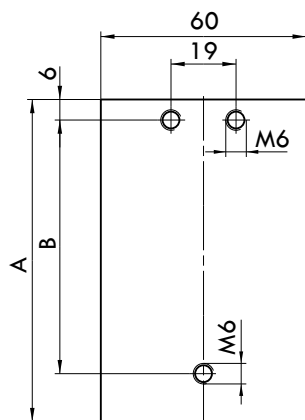
Massbild:



Artikel-Nr.	Material
0800800571	Stahl verzinkt, gelb chromatiert

### Anschweissplatte für SX-1 Verteiler

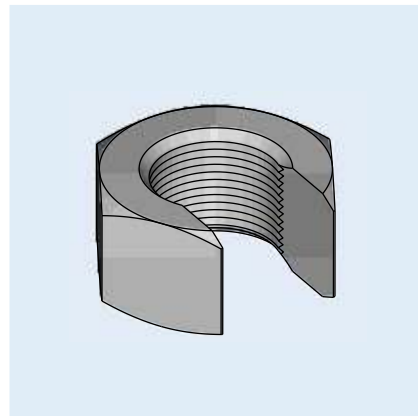
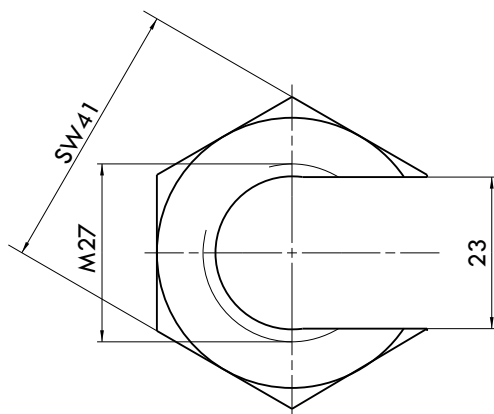
Massbild:



Artikel-Nr.	für Verteiler SX-1 X/X	A	B	Material
FWZ02259-02 001	3	94,1	74,1	Stahl
FWZ02259-02 002	4	113,8	93,8	Stahl
FWZ02259-02 003	5	133,5	113,5	Stahl
FWZ02259-02 004	6	153,2	133,2	Stahl
FWZ02259-02 005	7	172,9	152,9	Stahl
FWZ02259-02 006	8	192,6	172,6	Stahl
FWZ02259-02 007	9	212,3	192,3	Stahl
FWZ02259-02 008	10	232,0	212,0	Stahl

## Aufschweißmutter

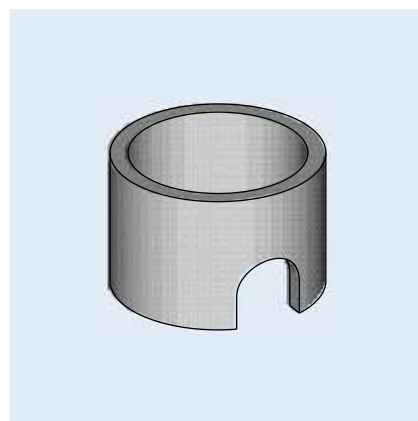
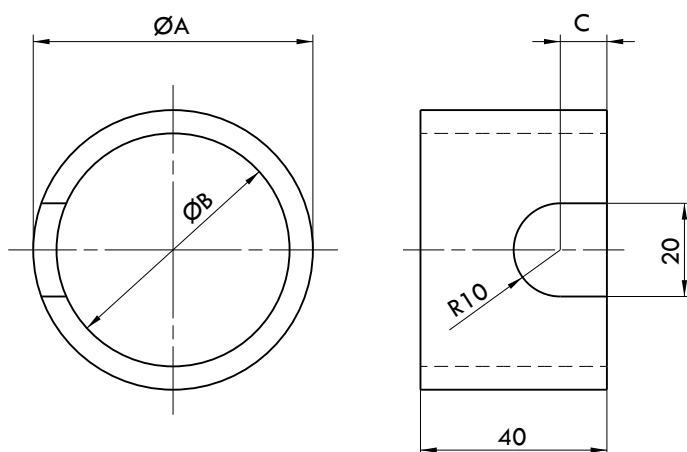
Massbild:



Artikel-Nr.	Material
FWZ02617-00	Stahl

## Schutzring

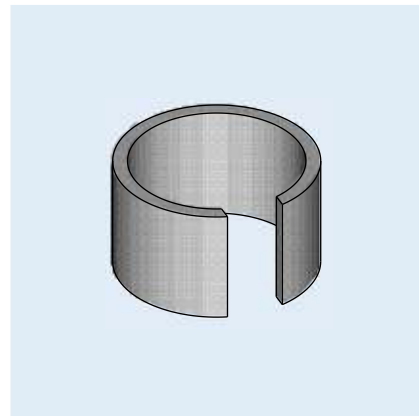
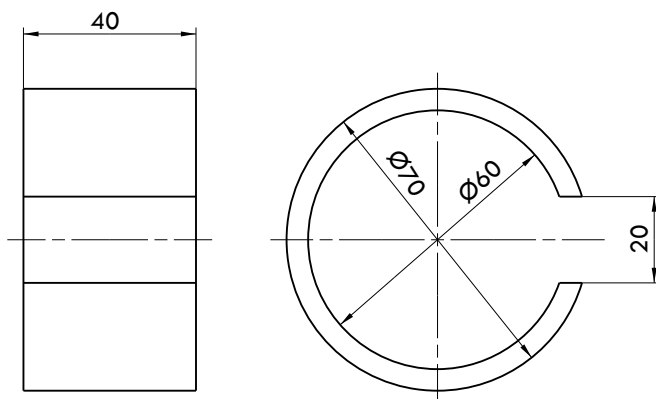
Massbild:



Artikel-Nr.	ØA	ØB	C	Material
FWZ02902-01	60	50	10	Stahl
FWZ02902-02	90	78	13	Stahl

### Schmierstellenschutz

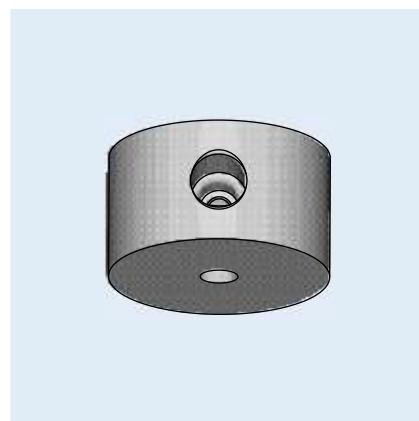
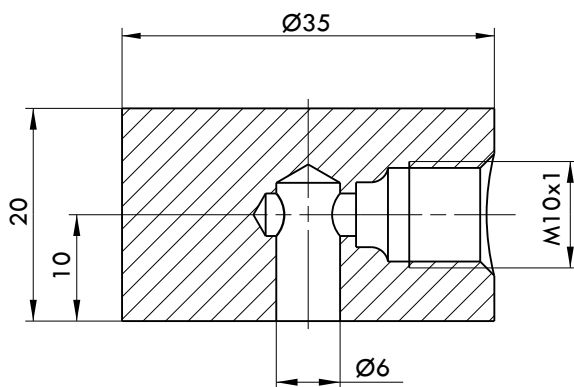
Massbild:



Artikel-Nr.	Material
FWZ02902-00	Stahl grundiert

### Anschweisstück Schmierstellenanschluss

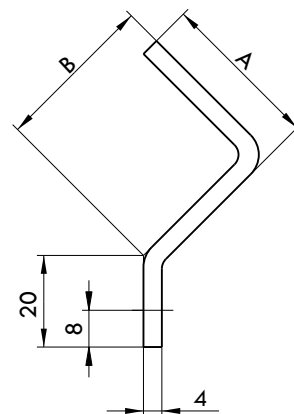
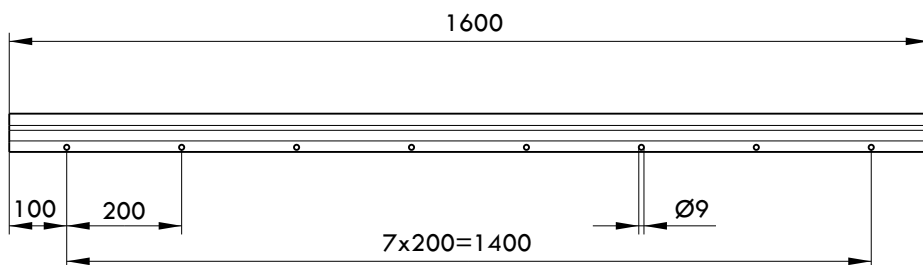
Massbild:



Artikel-Nr.	Material
FWZ03326-00	Stahl

## Leitungsschutz

Massbild:

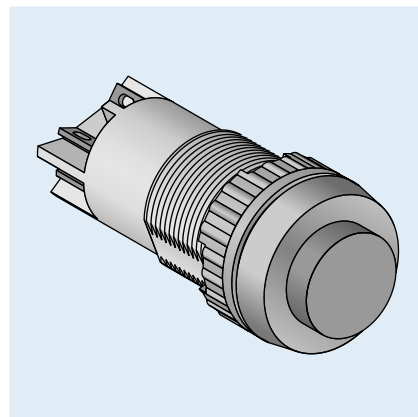
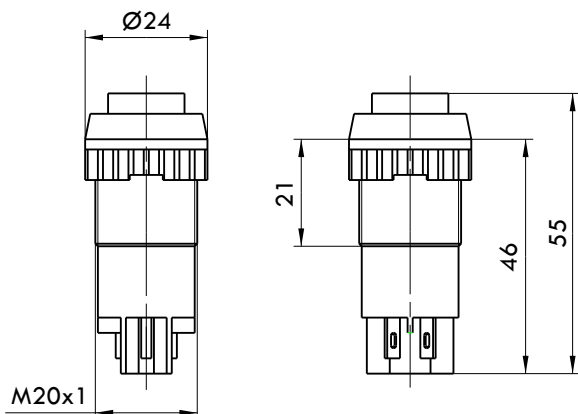


Artikel-Nr.	A	B	Material
0800800736	30	30	Stahl
0800800628	35	35	Stahl

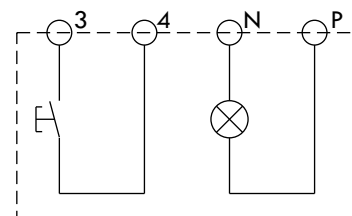
Alle Teile aus Stahl sind verzinkt, gelb chromatiert.

**Leuchtdrucktaster (inklusive Klebeschild)**

Massbild:

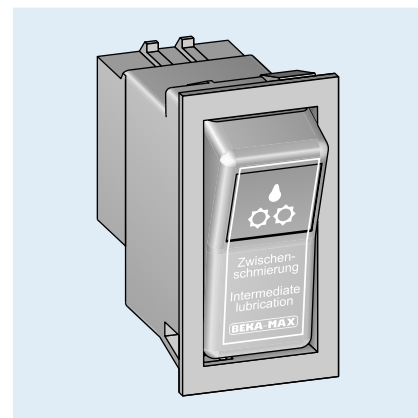
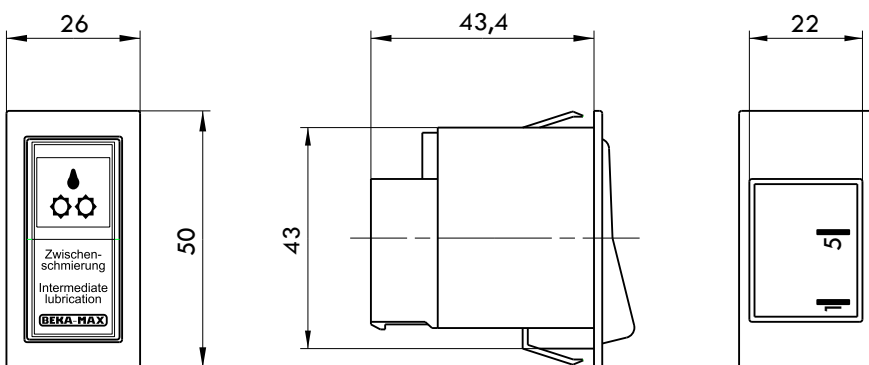


Artikel-Nr.	Spannung	Farbe	Material
100 091 051	12V	grün	Kunststoff
100 091 050	24V	grün	Kunststoff

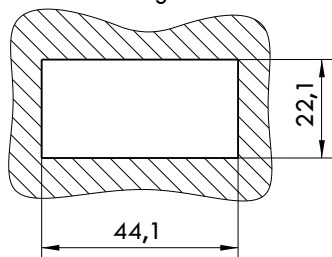


**Zwischenschmirtaster (ohne Anzeigelampe, inklusive Klebeschild)**

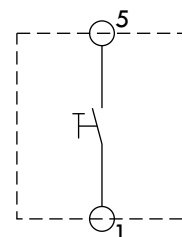
Massbild



Einbauöffnung



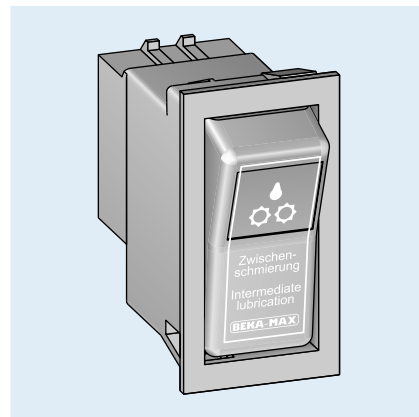
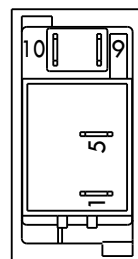
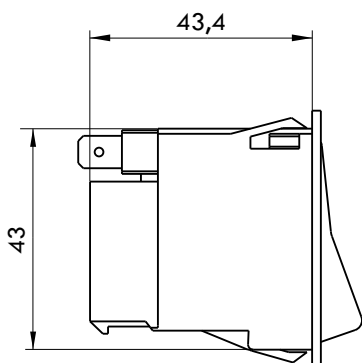
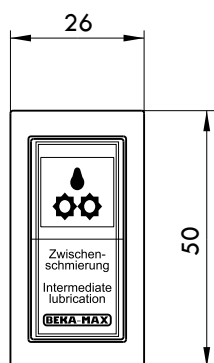
Artikel-Nr.	Material
1000950017	Kunststoff



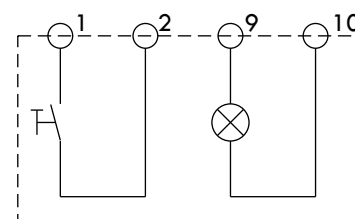
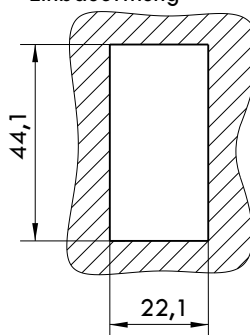


### Zwischenschmiertaster (mit Signallampe)

Massbild:



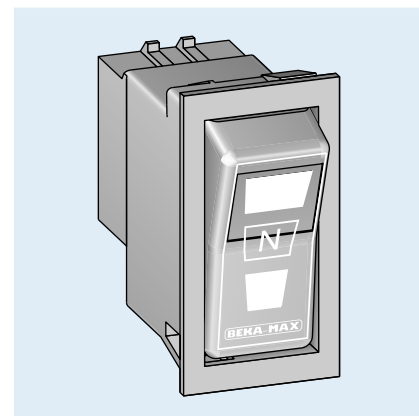
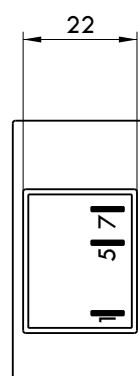
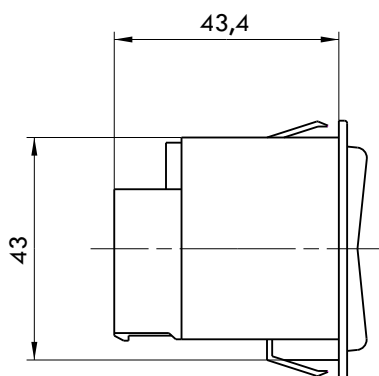
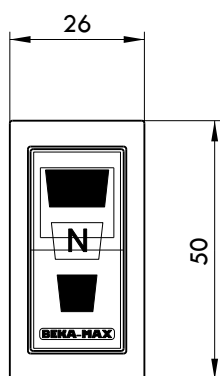
Einbauöffnung



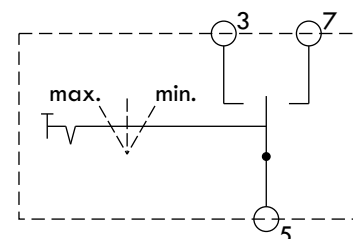
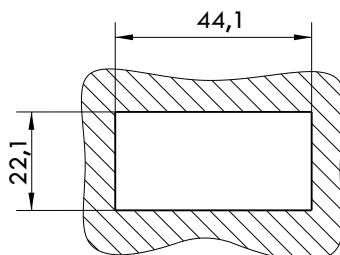
Artikel-Nr.	Spannung	Farbe	Material
1000 950 023	12V	grün	Kunststoff
1000 950 024	24V	grün	Kunststoff
1000 950 019	12V	rot	Kunststoff
1000 950 020	24V	rot	Kunststoff

### Wahlschalter für Betriebsbedingungen

Massbild:



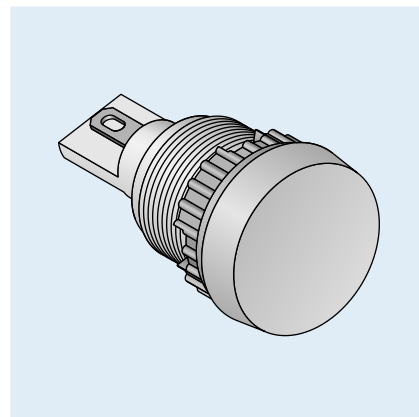
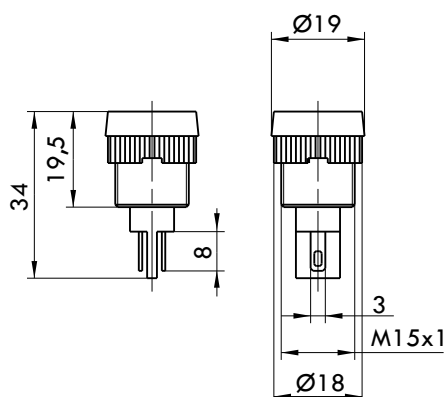
Einbauöffnung



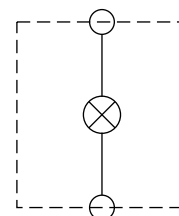
Artikel-Nr.	Material
1000950018	Kunststoff

## Signalleuchte

Massbild:

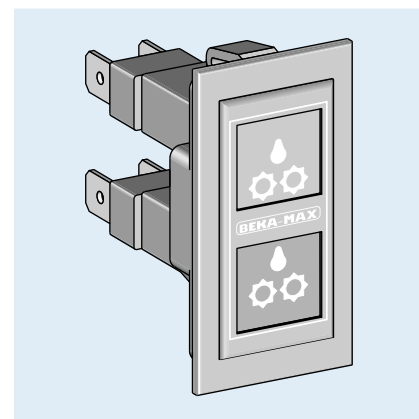
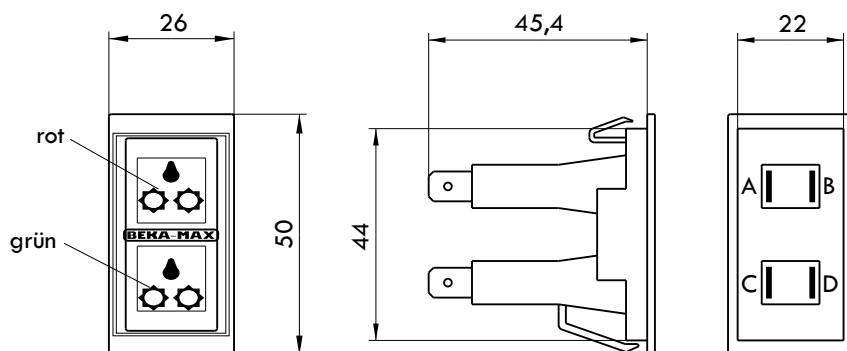


Artikel-Nr.	Spannung	Farbe	Material
100 091 300	12V	grün	Kunststoff
100 091 310	24V	grün	Kunststoff
100 091 305	12V	rot	Kunststoff
100 091 320	24V	rot	Kunststoff

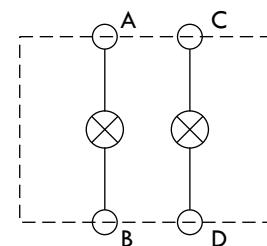
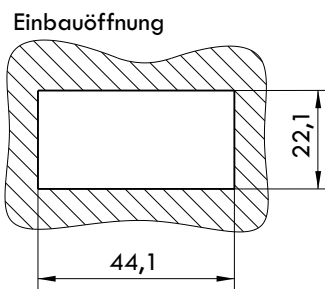


## Signalleuchte

Massbild:

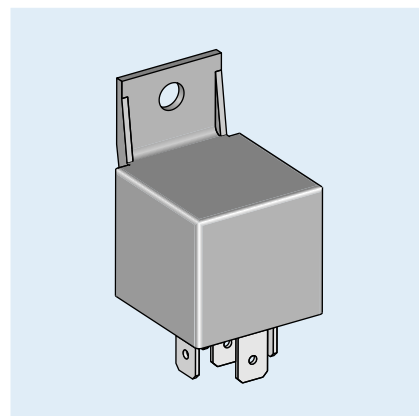
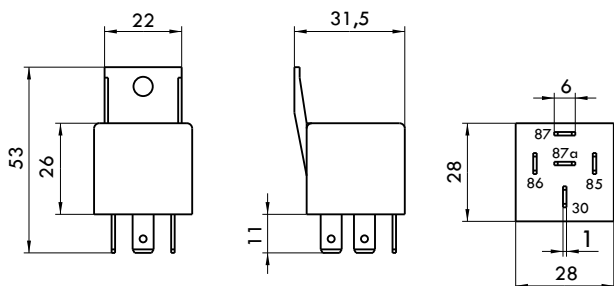


Artikel-Nr.	Spannung	Material
1000 950 021	12V	Kunststoff
1000 950 022	24V	Kunststoff

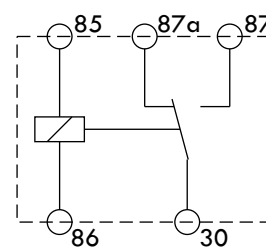


### Kleinrelais, 1 Wechsler

Massbild:

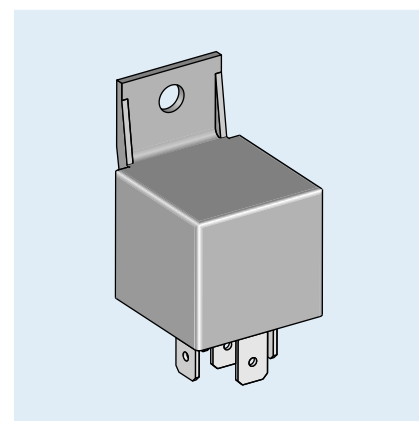
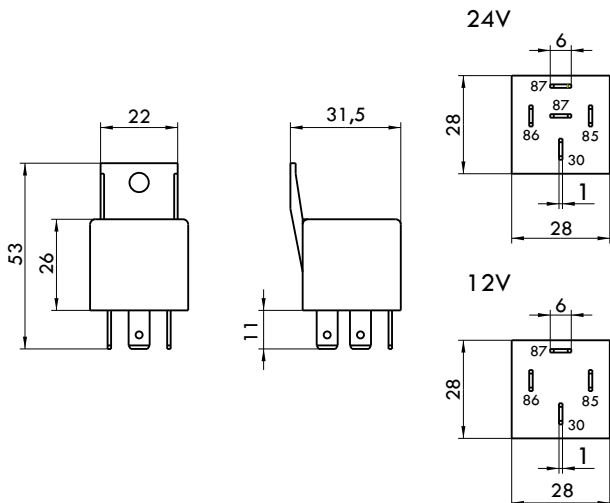


Artikel-Nr.	Spannung	Strom
05 000 400 013	12V	20A
05 000 400 014	24V	20A

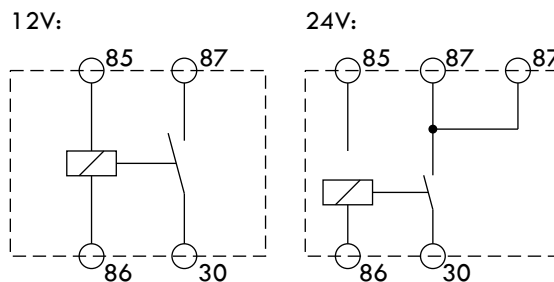


### Kleinrelais, 1 Schliesser

Massbild:

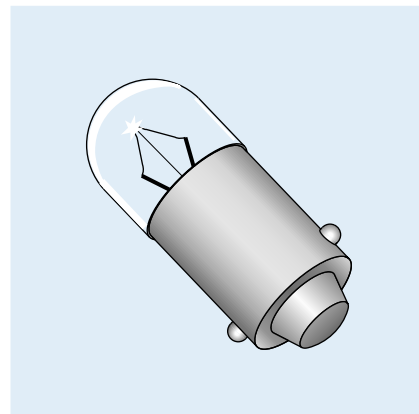
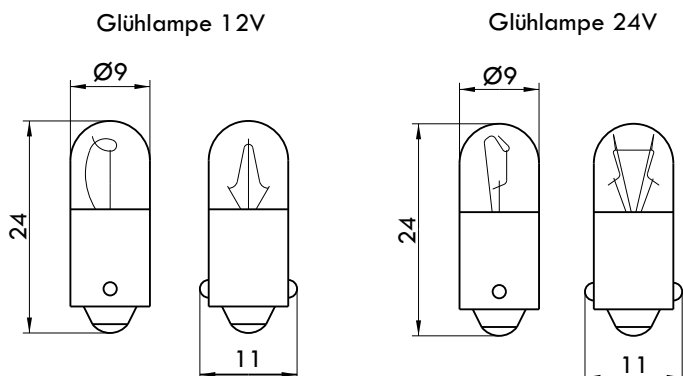


Artikel-Nr.	Spannung	Strom
100 091 397	12V	30A
100 091 430	24V	20A



## Glühlampe

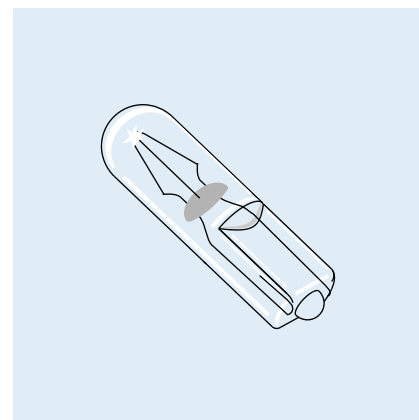
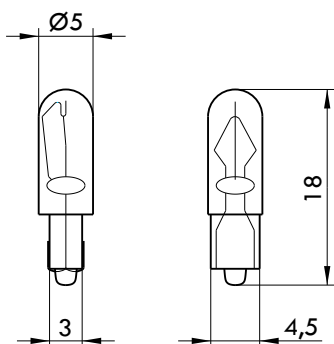
Massbild:



Artikel-Nr.	Spannung	Passend für	
		Benennung	Artikel-Nr.
100 091 551	12V	Leuchtdrucktaster	100091051
100 091 550	24V	Leuchtdrucktaster	100091050

## Glühlampe

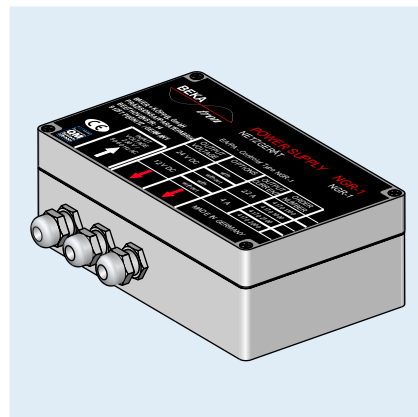
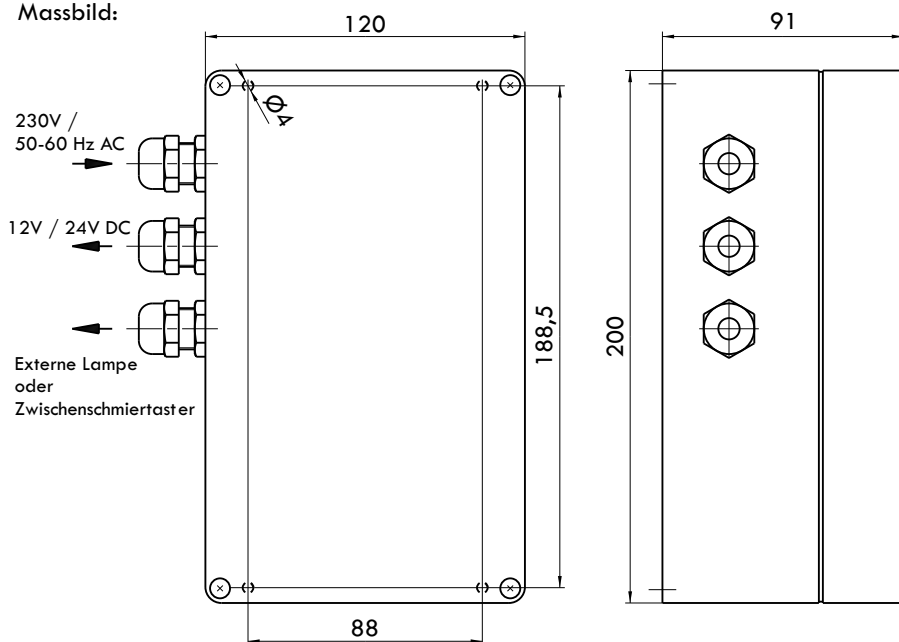
Massbild:



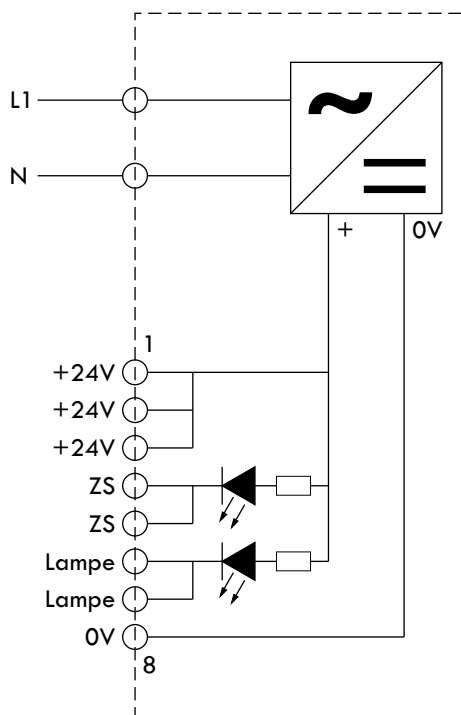
Artikel-Nr.	Spannung	Passend für	
		Benennung	Artikel-Nr.
100 091 561	12V	Zwischenschmiertaster	1000950023
	12V	Zwischenschmiertaster	1000950019
	12V	Signalleuchte	100091300
	12V	Signalleuchte	100091305
	12V	Signalleuchte	1000950021
100 091 560	24V	Zwischenschmiertaster	1000950020
	24V	Zwischenschmiertaster	100091050
	24V	Signalleuchte	100091310
	24V	Signalleuchte	100091320
	24V	Signalleuchte	1000950022

## Netzgerät NGR-1

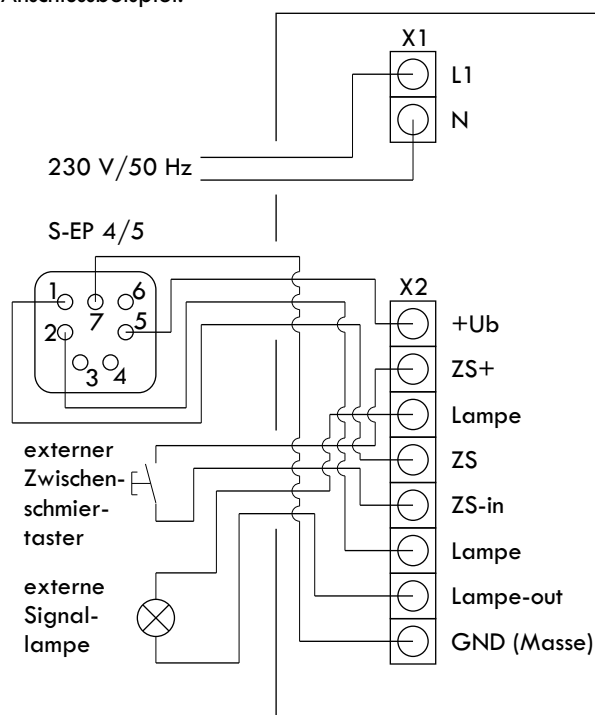
Massbild:



Schaltbild:



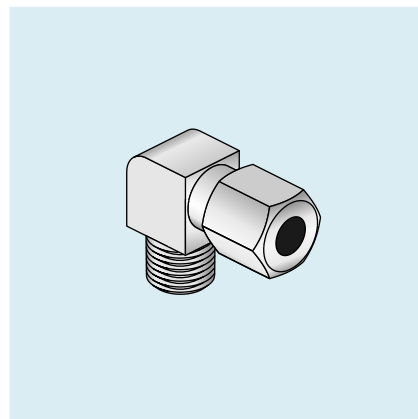
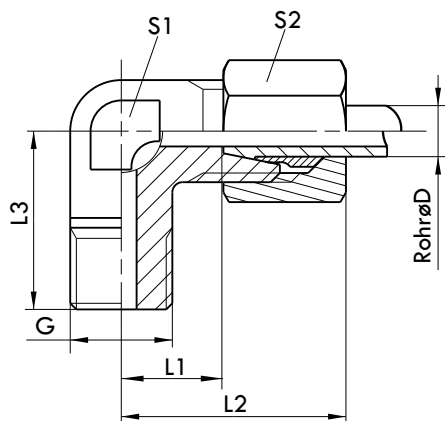
Anschlussbeispiel:



Artikel-Nr.	Spannung	Strom	Anschlussmöglichkeit für Lampe oder Zwischenschmier-taster
4170 2100	12V	4 A	mit
4170 2000	12V	4 A	ohne
4170 1100	24V	2,2 A	mit
4170 1000	24V	2,2 A	ohne

## Winkel-Einschraubverschraubungen

Massbild:

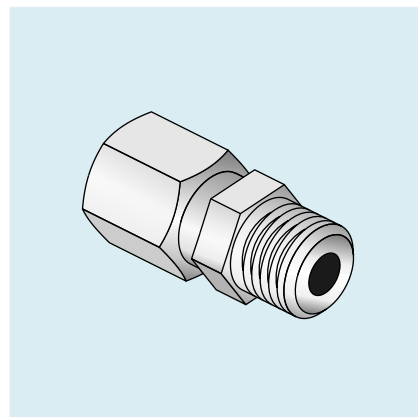
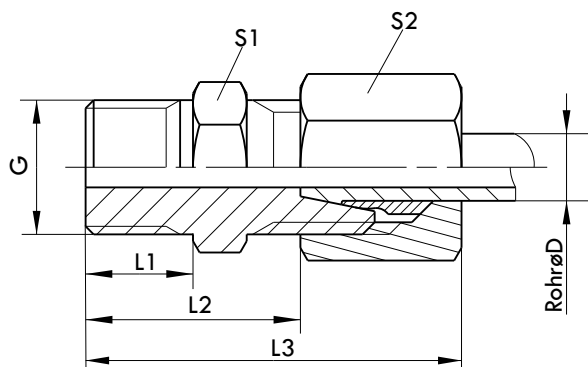


Artikel-Nr.	G	L1	Ca.			S1	S2	RohrØD	Material
			L2	L3					
0401 2210 406	M6k	11	21	17	9	10	4LL	Stahl	
0401 2210 506	M8x1k	11	21	17	9	10	4LL	Stahl	
0401 2210 513	M8x1k	11	21	17	9	10	4LL	1.4751	
0401 2210 306	M10x1k	11	21	17	11	10	4LL	Stahl	
0401 2210 613	R1/8" k	11	21	18	11	10	4LL	Stahl	
0401 2200 406	M6k	9,5	21	17	11	12	6LL	Stahl	
0401 2200 413	M6k	9,5	21	17	11	12	6LL	1.4305	
0401 2200 506	M8x1k	9,5	21	17	11	12	6LL	Stahl	
0401 2200 513	M8x1k	9,5	21	17	11	12	6LL	1.4305	
0401 2200 306	M10x1k	9,5	21	17	11	12	6LL	Stahl	
0401 2200 313LL	M10x1k	9,5	21	17	11	12	6LL	1.4305	
0401 2201 006	M10x1k	12	27	20	12	14	6L	Stahl	
0401 2220 606	R1/8" k	11,5	23	20	12	14	8LL	Stahl	
0401 2200 613LL	R1/8" k	10	22	17	11	12	6LL	1.4305	
0401 2200 806	R1/4" k	16	31	27	14	17	6S	Stahl	
0401 2200 813	R1/4" k	16	31	27	14	17	6S	1.4305	
0401 2220 306	M10x1k	11,5	23	20	12	14	8LL	Stahl	
0401 2220 313	M10x1k	11,5	23	20	12	14	8LL	1.4305	
0401 2200 606LL	R1/8" k	10	22	17	11	12	6LL	Stahl	
0401 2220 613	R1/8" k	11,5	23	20	12	14	8LL	1.4305	
0401 2220 806	R1/4" k	14	29	27	14	17	8L	Stahl	
0401 2220 813	R1/4" k	14	29	27	14	17	8L	1.4305	

Alle Teile aus Stahl sind verzinkt, gelb chromatiert.

## Gerade Einschraubverschraubungen mit kegeligen Gewinden

Massbild:

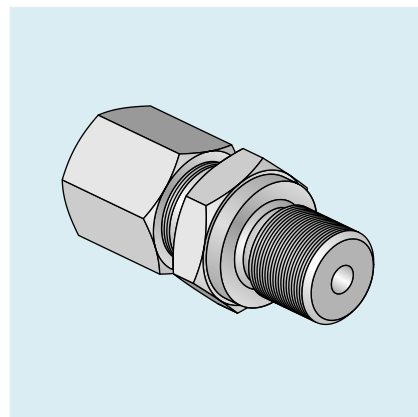
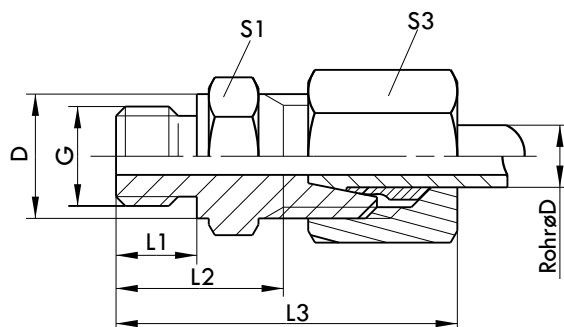


Artikel-Nr.	G	L1	L2	ca. L3	S1	S2	RohrØD	Material
0401 2010 406	M6k	8	16	26	10	10	4LL	Stahl
0401 2010 506	M8x1k	8	16	26	10	10	4LL	Stahl
0401 2010 513	M8x1k	8	16	26	10	10	4LL	1.4571
0401 2010 306	M10x1k	8	14,5	26	11	12	4LL	Stahl
0401 2010 606	R1/8"k	8	16	26	11	10	4LL	Stahl
0401 2000 406	M6k	8	14,5	26	11	12	6LL	Stahl
0401 2000 413	M6k	8	14,5	26	11	12	6LL	1.4571
0401 2003 906	M7x1k	8	14,5	26	11	12	6LL	Stahl
0401 2000 506	M8x1k	8	14,5	26	11	12	6LL	Stahl
0401 2000 513	M8x1k	8	14,5	26	11	12	6LL	1.4571
0401 2000 306	M10x1k	8	14,5	26	11	12	6LL	Stahl
0401 2000 313	M10x1k	8	14,5	26	11	12	6LL	1.4305
0401 2000 606	R1/8"k	8	14,5	26	11	12	6LL	Stahl
0401 2000 613	R1/8"k	8	14,5	26	11	12	6LL	1.4305
0401 2000 806	R1/4"k	11,5	23,5	40	17	17	6S	Stahl
0401 2020 306	M10x1k	8	16,5	28	12	14	8LL	Stahl
0401 2020 313	M10x1k	8	16,5	28	12	14	8LL	1.4305
0401 2020 806	R1/4"k	12	20	35	17	17	8L	Stahl

Alle Teile aus Stahl sind verzinkt, gelb chromatiert.

## Gerade Einschraubverschraubungen mit geraden Gewinden

Massbild:



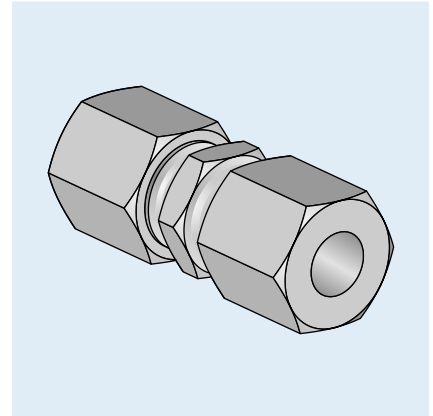
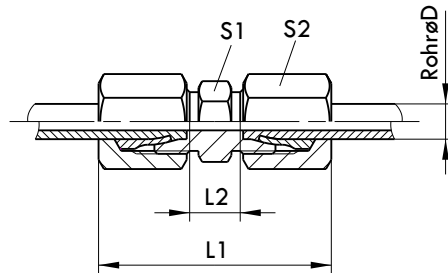
Artikel-Nr.	G	L1	L2	Ca. L3	S1	S2	D	RohrØD	Material
0401 2010 913	G1/8"	8	16	28	14	12	14	4LL	1.4571
0401 2000 206	M10x1	8	16,5	31	14	14	14	6L	Stahl
0401 2000 213	M10x1	8	16,5	31	14	14	14	6L	1.4571
0401 2000 906	G1/8"	8	16	28	14	12	14	6LL	Stahl
0401 2000 913LL	G1/8"	8	16	28	14	12	14	6LL	1.4571
0401 2001 006L	G1/4"	12	22	37	19	14	18	6L	Stahl
0401 2001 006	G1/4"	12	25	40	19	17	18	6S	Stahl
0401 2001 013	G1/4"	12	25	40	19	17	18	6S	1.4571
0401 2001 406	G3/8"	12	23,5	38	22	14	22	6L	Stahl
0401 2020 213	M10x1	12	22	37	17	17	17	8L	1.4571
0401 2020 906	G1/8"	8	18	29	14	14	14	8LL	Stahl
0401 2020 913	G1/8"	8	18	29	14	14	14	8LL	1.4571
0401 2021 006	G1/4"	12	22	37	19	17	18	8L	Stahl
0401 2021 013	G1/4"	12	22	37	19	17	18	8L	1.4571
0401 2021 006S	G1/4"	12	27	42	19	19	18	8S	Stahl
0401 2021 406	G3/8"	12	23,5	38	22	17	22	8L	Stahl
0401 2021 413	G3/8"	12	23,5	38	22	17	22	8L	1.4571

Alle Teile aus Stahl sind verzinkt, gelb chromatiert.



## Gerade Verschraubungen (Rohrverbinder)

Massbild:

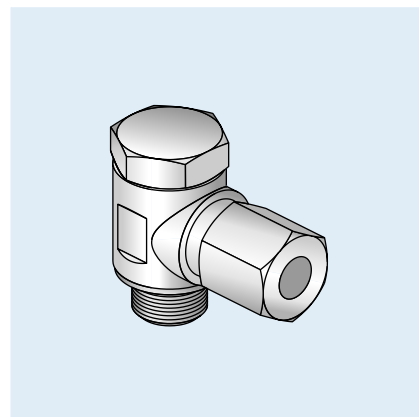
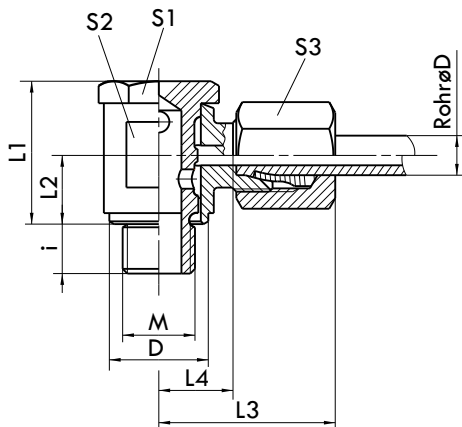


Artikel-Nr.	Ca. L1	L2	S1	S2	RohrøD	Material
0401 3600 106	31	12	9	10	4LL	Stahl
0401 3600 306	32	9	11	12	6LL	Stahl
0401 3600 313	39	9	11	12	6LL	1.4571
0401 3601 006	39	10	12	14	6L	Stahl
0401 3602 006	45	16	14	17	6S	Stahl
0401 3600 406	35	12	12	14	8LL	Stahl
0401 3601 106	40	11	14	17	8L	Stahl
0401 3602 106	47	18	17	19	8S	Stahl

Alle Teile aus Stahl sind verzinkt, gelb chromatiert.

## Winkel-Schwenkverschraubung

Massbild:

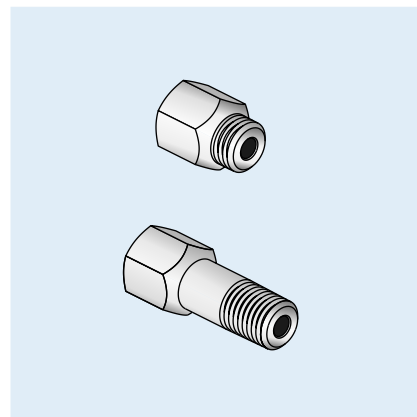
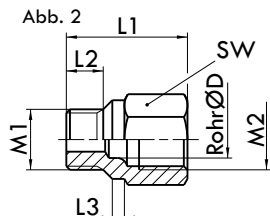
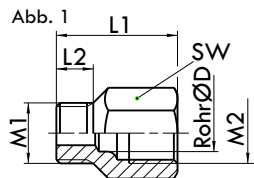


Artikel-Nr.	M	L1	L2	Ca. L3	L4	i	S1	S2	S3	D	RohrØD	Material
0401 3210 206	M10x1	20	9,5	22	10	6	14	14	12	13	4LL	Stahl
0401 3210 706	M8x1	18	8	21	11,5	6	14	14	10	13	4LL	Stahl
0401 3200 706LL	M8x1	20	9,5	22	10	6	14	14	12	13	6LL	Stahl
0401 3200 206LL	M10x1	20	9,5	22	10	6	14	14	12	13	6LL	Stahl
0401 3200 206	M10x1	22	10	26	11,5	6	14	17	14	14,5	6L	Stahl
0401 3200 906	G1/8	22	10	26	11,5	6	14	17	14	14,5	6L	Stahl
0401 3201 006	G1/4	26	12,5	29	14,5	9	19	19	17	18	6S	Stahl
0401 3220 206LL	M10x1	21,5	10	23	11	6	14	14	14	13	8LL	Stahl
0401 3220 706N	M8x1	21,5	10	23	11	6	14	14	14	13	8LL	Stahl
0401 3220 906	G1/8	21,5	10	23	11	6	14	14	14	13	8LL	Stahl
0401 3221 006	G1/4	26	12,5	28	13	9	19	19	17	18	8L	Stahl

Alle Teile aus Stahl sind verzinkt, gelb chromatiert.

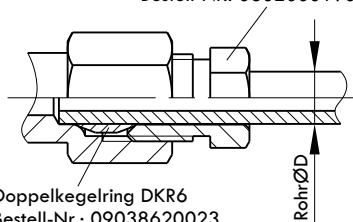
## Verlängerung

Massbilder:



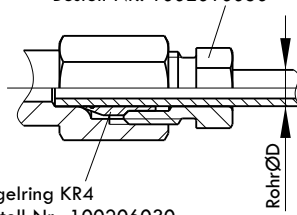
Es ist auch möglich eine Schmierleitung direkt mit einer Verlängerung zu verbinden

Überwurfschraube ÜS6 M10x1  
Bestell-Nr.: 0802000190



Doppelkegelring DKR6  
Bestell-Nr.: 09038620023

Überwurfschraube ÜS4 M8x1  
Bestell-Nr.: 1002010030



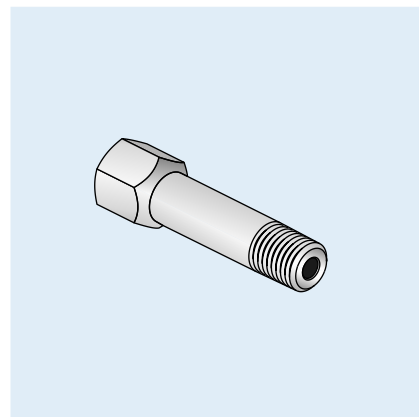
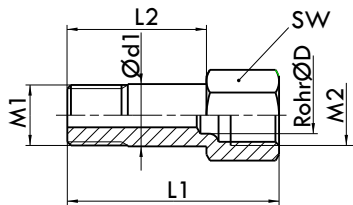
Kegelring KR4  
Bestell-Nr.: 100206030

Artikel-Nr.	M1	M2	L1	L2	L3	SW	RohrØD	Material	Abb.
0401 1600 206	M10x1k	M10x1	21	6	--	13	6	Stahl	1
0401 1600 106	M8x1k	M10x1	21	6	--	13	6	Stahl	1
0401 1600 506	M6k	M10x1	24	6	--	13	6	Stahl	1
0401 1600 406	M8k	M10x1	21	6	--	13	6	Stahl	1
0401 1610 106	M12x1k	M10x1	21	8,5	--	13	6	Stahl	1
0401 1600 906	M10k	M10x1	21	6	--	13	6	Stahl	1
0401 1610 006	M10x1k	M10x1	26	6	--	13	6	Stahl	1
1002 1000 301k	M6k	M8x1	20	6	--	11	4	Stahl	1
1002 1000 304k	M8x1k	M8x1	17	7,4	--	11	4	Stahl	1
1002 1000 306k	M10x1k	M8x1	16	7,4	--	11	4	Stahl	1
0401 1610 306	M10x1k	M10x1	17,5	6	--	13	6	Stahl	1
0401 1600 213	M10x1k	M10x1	21	6	--	13	6	1.4305	1
0401 1601 406	UNF 1/4"-28	M10x1	24	6	2	13	6	Stahl	2
0401 1601 306	UNEF 1/4"-32	M10x1	24	6	4	13	6	Stahl	2
0401 1600 306	R1/8"k	M10x1	21	6	2	13	6	Stahl	2
0401 1600 313	R1/8"k	M10x1	21	6	2	13	6	1.4305	2

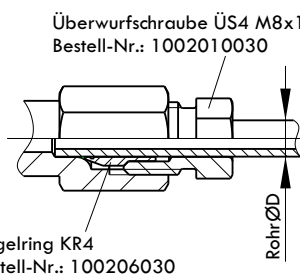
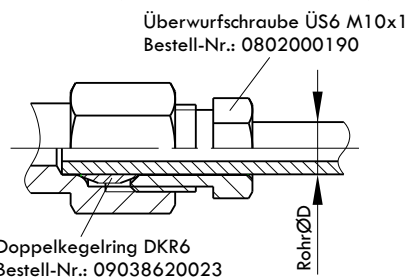
Alle Teile aus Stahl sind verzinkt, gelb chromatiert.

## Verlängerung

Massbild:



Es ist auch möglich eine Schmierleitung direkt mit einer Verlängerung zu verbinden



Artikel-Nr.	M1	M2	L1	L2	SW	RohrØD	Ød1	Material
0401 1600 706	M10x1k	M10x1	35	23	13	6	10,3	Stahl
0401 1600 606	M10x1k	M10x1	50	38	13	6	10,3	Stahl
0401 1601 206	R1/4" k	M10x1	26	14	14	6	13,2	Stahl
0401 1601 006	R1/4" k	M10x1	35	23	14	6	13,2	Stahl
0401 1601 106	R1/4" k	M10x1	55	43	14	6	13,2	Stahl
0401 1601 213	R1/4" k	M10x1	26	14	14	6	13,2	1.4305
0401 1601 013	R1/4" k	M10x1	35	23	14	6	13,2	1.4305
0401 1601 113	R1/4" k	M10x1	55	43	14	6	13,2	1.4305
0401 1611 506	R1/8" k	M10x1	50	38	13	6	9,9	Stahl
0401 1600 806	M8x1k	M8x1	35	23	10	4	8,3	Stahl

Alle Teile aus Stahl sind verzinkt, gelb chromatiert.

## Eck-Verschraubung 90°

Massbild:

Abb. 1:

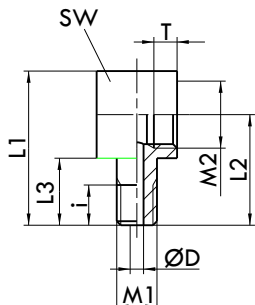


Abb. 2:

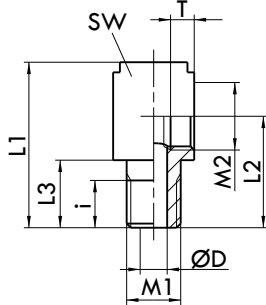
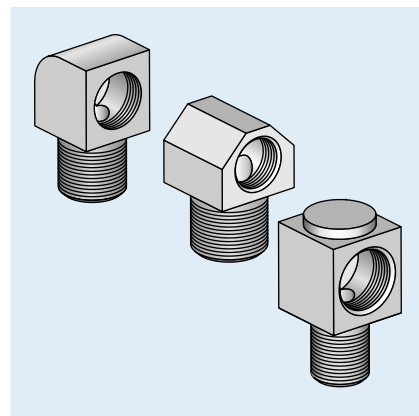
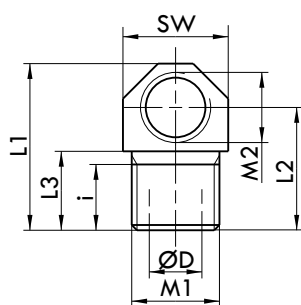


Abb. 3:

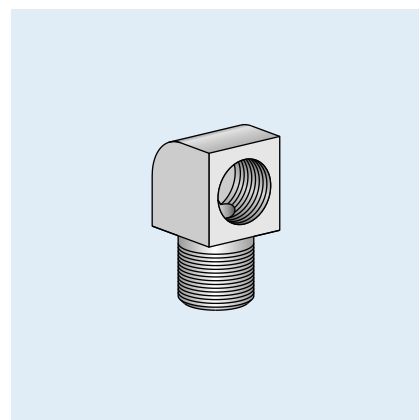
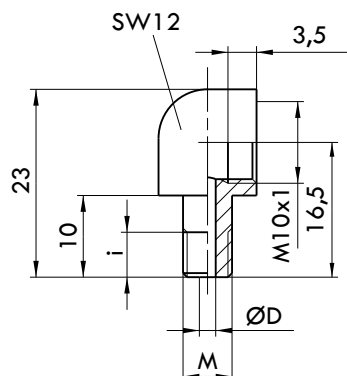


Artikel-Nr.	M1	i	M2	T	ØD	L1	L2	L3	SW	Material	Abb.
1002 10 010	M6k	6	M10x1	3,5	2	23	16,5	10	12	Stahl	1
1002 10 020	M8x1k	7	M10x1	3,5	4	23	16,5	10	12	Stahl	1
1002 10 025	M8x1,25k	7	M10x1	3,5	4	23	16,5	10	12	Stahl	1
1002 10 030	M10x1k	7	M10x1	3,5	5	23	16,5	10	12	Stahl	1
1002 10 032	1/4"-28UNF	6	M10x1	3,5	2	23	16,5	10	12	Stahl	1
1002 10 105	R1/8"k	10	M10x1	3,5	5	26	19	12	12	Stahl	1
1002 10 035	R1/4"k	10	M10x1	3,5	7	26	19	12	14	Stahl	1
1002 10 041	M10x1k	7	M10x1	3,5	5	25	18,5	10	12	1.4305	1
1002 10 042	M10x1k	7	M10x1	3,5	5	65	58,5	10	12	1.4305	1
1002 10 043	M10x1k	7	M10x1	3,5	5	75	68,5	10	12	1.4305	1
1002 10 106	M8x1k 1:10	7	M10x1	3,5	4	24,5	16,5	10	12	Stahl	2
1002 10 120	M10x1k	7,5	M8x1	4,5	6	19	14	9	12	Stahl	3

Alle Teile aus Stahl sind verzinkt, gelb chromatiert.

## Eck-Verschraubung 90°

Massbild:

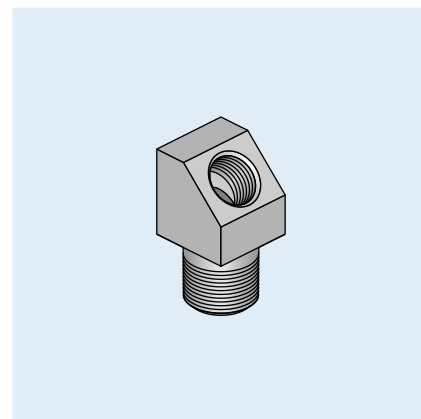
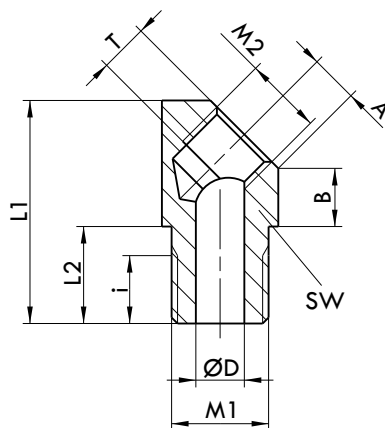


Artikel-Nr.	M	i	ØD	Material
1002 10 073	M6k	6	2	Stahl
1002 10 072	M8x1k	7	4	Stahl
1002 10 071	M8x1,25k	7	4	Stahl
1002 10 070	M10x1k	7	5	Stahl

Alle Teile aus Stahl sind verzinkt, gelb chromatiert.

## Eck-Verschraubung 45°

Massbild:

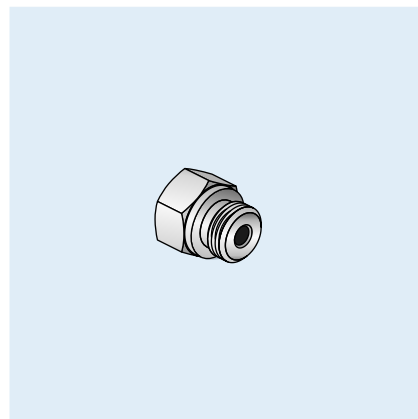
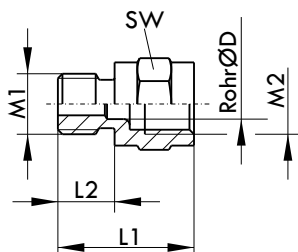


Artikel-Nr.	M1	i	ØD	M2	T	L1	L2	A	B	SW	Material
1002 10 095	M6k	6	2	M8x1	5	23	10	4,95	6	12	Stahl
1002 10 085	M8x1k	7	4	M8x1	5	23	10	4,95	6	12	Stahl
1002 10 090	M8x1,25k	7	4	M8x1	5	23	10	4,95	6	12	Stahl
1002 10 080	M10x1k	7	5	M8x1	5	23	10	4,95	6	12	Stahl
1002 10 098	1/4"-28UNF	6	2	M8x1	5	23	10	4,95	6	12	Stahl
0401950007-00	R1/4" k	14,5	7	R1/4k	7	32,5	14,5	7,1	8	18	Stahl

Alle Teile aus Stahl sind verzinkt, gelb chromatiert.

## Anschlussstück gerade

Massbild:

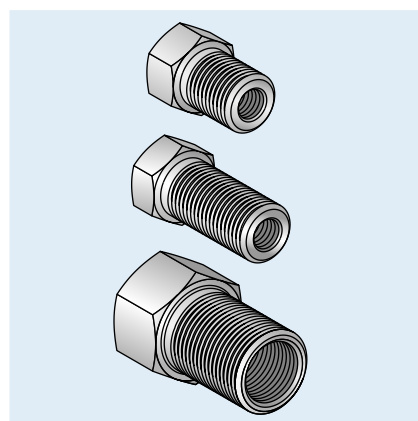
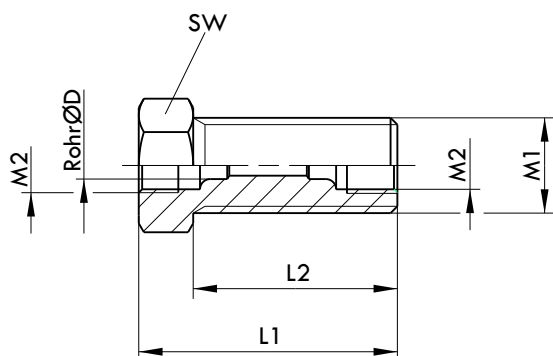


Artikel-Nr.	M1	M2	L1	L2	SW	RohrØD	Material
1002 1000 301	M6	M8x1	20	6,5	11	4	Stahl
1002 1000 304	M8x1	M8x1	18	7,5	11	4	Stahl
1002 1000 306	M10x1	M8x1	18	7,5	14	4	Stahl
1002 1000 404	M8x1	M10x1	23	7,5	14	6	Stahl
1002 1000 406	M10x1	M10x1	20,5	7,5	14	6	Stahl
1002 1000 410	G1/4"	M10x1	21,5	10	17	6	Stahl

Alle Teile aus Stahl sind verzinkt, gelb chromatiert.

## Schottverschraubungen mit Innengewinde

Massbild:

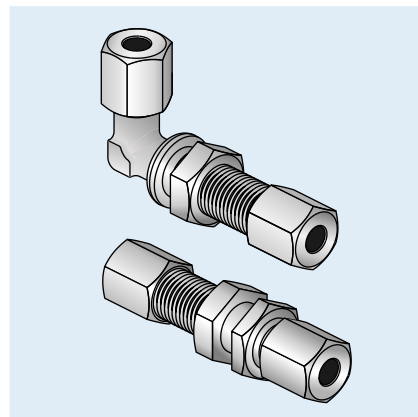
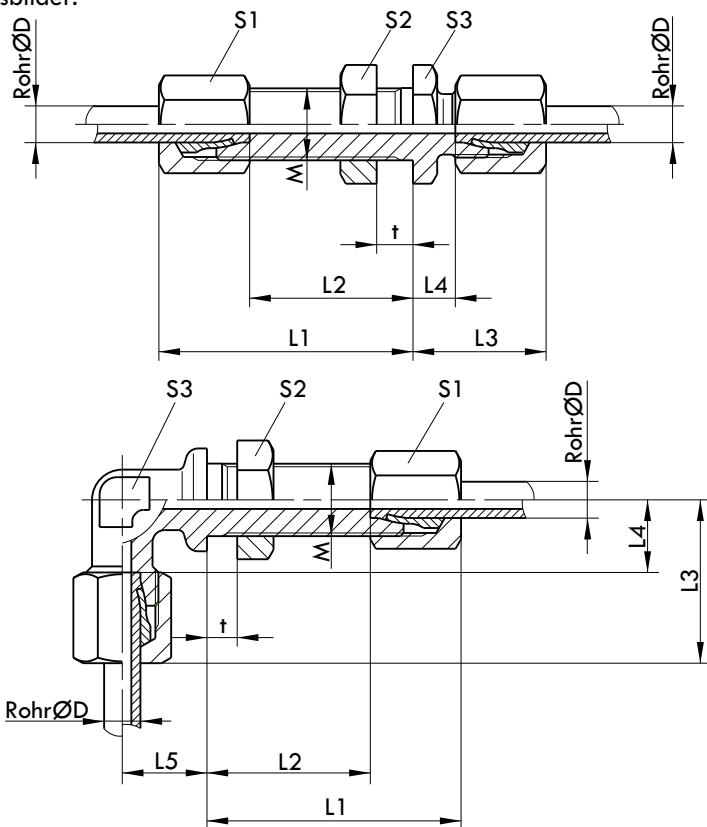


Artikel-Nr.	M1	M2	L1	L2	SW	RohrØD	Material
1002 5000 311	M14x1,5	M8x1	27	19	17	4	Stahl
1002 5000 311L	M14x1,5	M8x1	38	30	17	4	Stahl
1002 5000 411	M14x1,5	M10x1	30	20	17	6	Stahl
1002 5000 715	M20x1,5	M16x1,5	42	27	24	10	Stahl

Alle Teile aus Stahl sind verzinkt, gelb chromatiert.

## Schottverschraubungen mit Überwurfschraube und Schneidring

Massbilder:



### Gerade Schottverschraubung

Artikel-Nr.	RohrØD	M	t max.	L1 ca.	L2	L3 ca.	L4	S1	S2	S3	Material
0401 4701 006	6L	M12x1,5	16	42	27	22	7	14	17	17	Stahl
0401 4701 013	6L	M12x1,5	16	42	27	22	7	14	17	17	1.4571
0401 4701 106	8L	M14x1,5	16	42	27	23	8	17	19	19	Stahl
0401 4701 113	8L	M14x1,5	16	42	27	23	8	17	19	19	1.4571

### Winkel Schottverschraubung

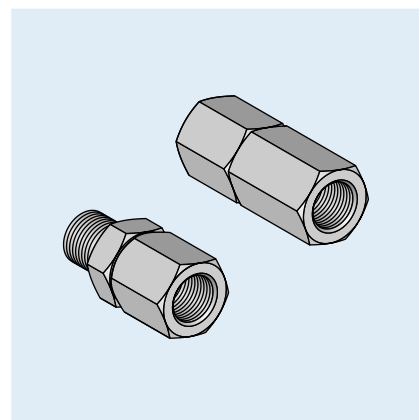
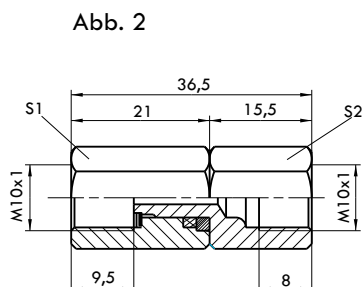
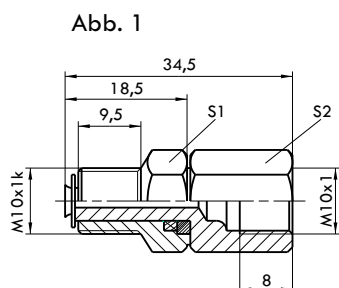
Artikel-Nr.	RohrØD	M	t max.	L1 ca.	L2	L3 max.	L4	L5	S1	S2	S3	Material
0401 4721 006	6L	M12x1,5	16	42	27	27	12	14	14	17	12	Stahl
0401 4721 013	6L	M12x1,5	16	42	27	27	12	14	14	17	12	1.4571
0401 4722 006	6S	M14x1,5	16	44	29	31	16	17	17	19	12	Stahl
0401 4721 106	8L	M14x1,5	16	42	27	29	14	17	17	19	12	Stahl

Alle Teile aus Stahl sind verzinkt, gelb chromatiert.



## Gerader Drehanschluss

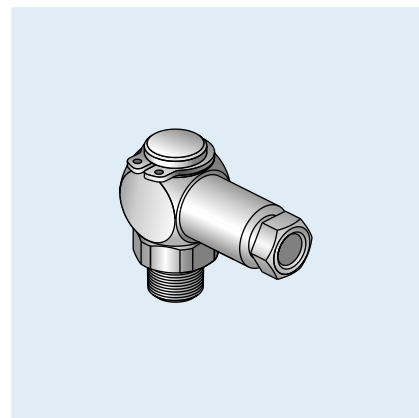
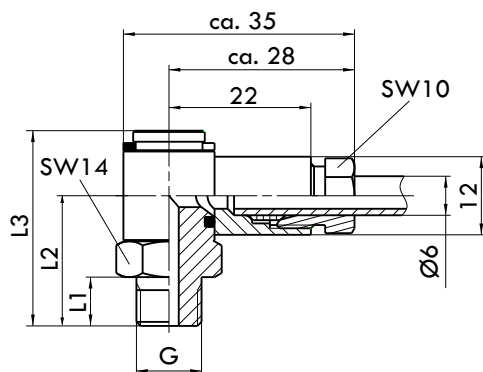
Massbilder:



Artikel-Nr.	Abb.	S1	S2	Material
0402 020	1	14	14	Messing
0402 042	2	14	14	Messing

## Drehgelenk

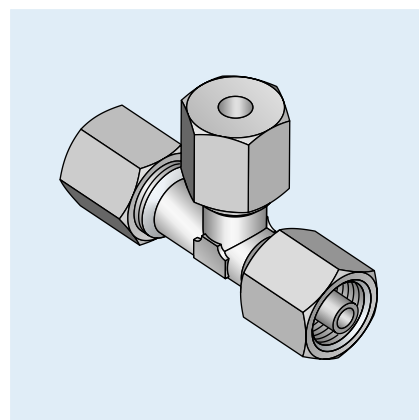
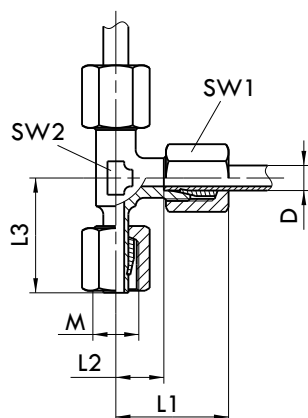
Massbild:



Artikel-Nr.	G	L1	L2	L3	Material
0402 011	M6k	7,5	20	30	Messing
0402 012	M8x1	7,5	20	30	Messing
0402 013	M10x1	7,5	20	30	Messing
0402 023	R1/8" k	7,5	20	30	Messing
0402 043	R1/4" k	9	21,5	31,5	Messing
0402 041	1/8-27 NPT	7,5	20	30	Messing

## L - Verschraubung einstellbar, vormontiert

Massbild:

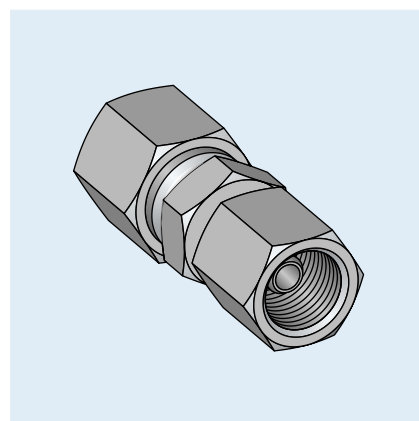
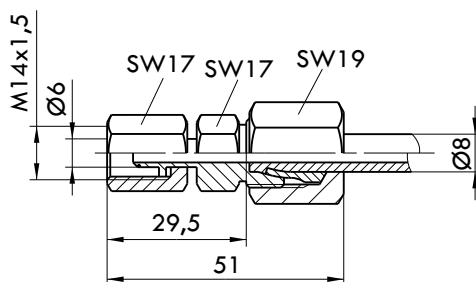


Artikel-Nr.	Baureihe	D	M	ca. L1	L2	L3	SW1	SW2	Material
04015821006	L	6	M12x1,5	27	12	26	14	12	Stahl
04015821106	L	8	M14x1,5	29	14	27,5	17	12	Stahl
04015822006	S	6	M14x1,5	31	16	27	17	12	Stahl
04015822106	S	8	M16x1,5	32	17	27,5	19	14	Stahl

Alle Teile aus Stahl sind verzinkt, gelb chromatiert.

## Reduzierschraubung

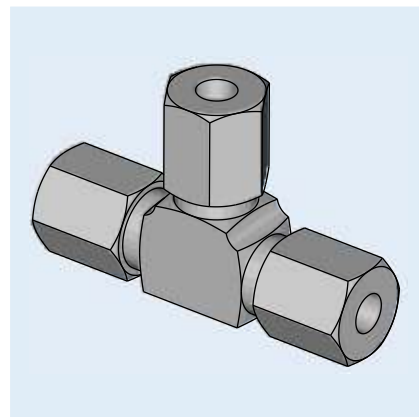
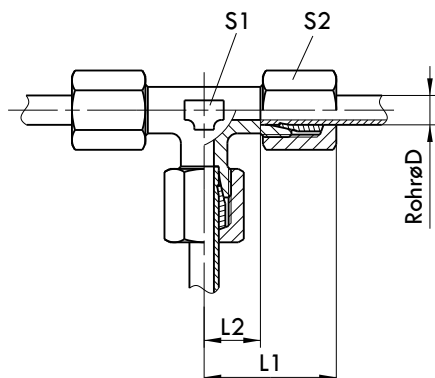
Massbild:



Artikel-Nr.	Material
04060957	Stahl verzinkt, gelb chromatiert

## T - Verschraubung

Massbild:

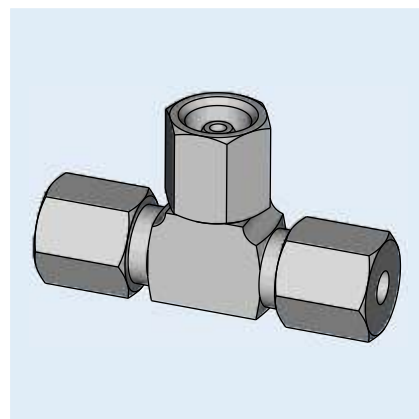
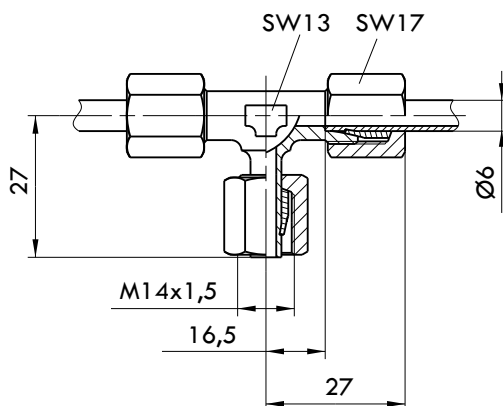


Artikel-Nr.	ca. L1	L2	S1	S2	RohrøD	Material
0401 3641 006	27	12	12	14	6L	Stahl
0401 3640 306	21	9,5	11	12	6LL	Stahl
0401 3642 006	31	16	14	17	6S	Stahl
0401 3641 106	29	14	14	17	8L	Stahl
0401 3640 406	23	11,5	12	14	8LL	Stahl

Alle Teile aus Stahl sind verzinkt, gelb chromatiert.

## T - Verschraubung einstellbar

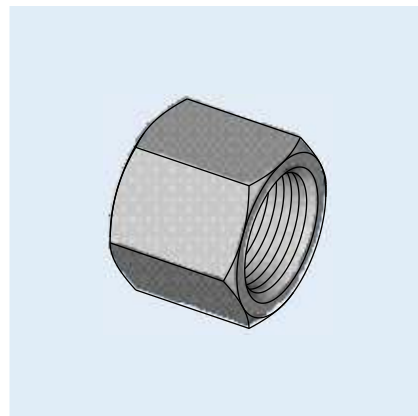
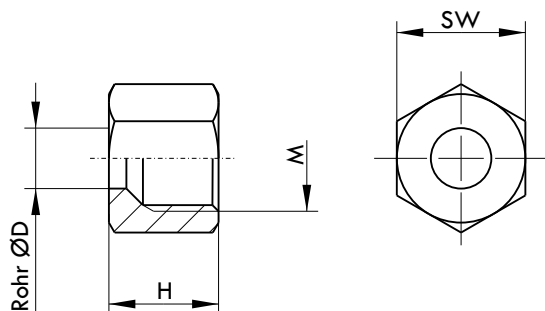
Massbild:



Artikel-Nr.	Baureihe	Material
04015722006	S	Stahl verzinkt, gelb chromatiert

## Überwurfmuttern

Massbild:

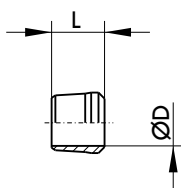


Artikel-Nr.	Baureihe	RohrØD	M	H	SW	Material
0403 15001 06	LL	4	M8x1	11	10	Stahl
0403 15003 06	LL	6	M10x1	11,5	12	Stahl
0403 15004 06	LL	8	M12x1	12	14	Stahl
0403 15010 06	L	6	M12x1,5	14,5	14	Stahl
0403 15010 13	L	6	M12x1,5	14,5	14	1.4571
0403 15011 06	L	8	M14x1,5	14,5	17	Stahl
0403 15011 13	L	8	M14x1,5	14,5	17	1.4571
0403 15020 06	S	6	M14x1,5	16,5	17	Stahl
0403 15021 06	S	8	M16x1,5	16,5	19	Stahl

Alle Teile aus Stahl sind verzinkt, gelb chromatiert.

## Schneidringe

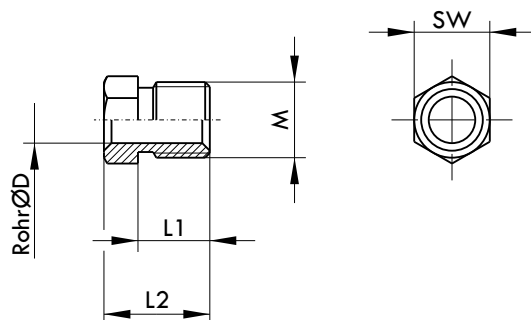
Massbild:



Artikel-Nr.	für RohrØD	Baureihe	L	Material
0403 15201 05	4	LL	6	Stahl verzinkt
0403 15203 05	6	LL	7	Stahl verzinkt
0403 15204 05	8	LL	7	Stahl verzinkt
0403 15210 05	6	L / S	9,5	Stahl verzinkt
0403 15210 13	6	L / S	9,5	1.4571
0403 15211 05	8	L / S	9,5	Stahl verzinkt
0403 15211 13	8	L / S	9,5	1.4571

## Überwurfschrauben

Massbild:

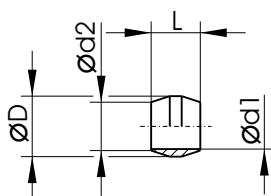


Artikel-Nr.	RohrØD	M	L1	L2	SW	Material
F0060/19-08	6	M10x1	9,5	14	10	Edelstahl
0802 000 190	6	M10x1	9,5	14	10	Stahl
0802 000 311	4	M10x1	8,5	12	10	Stahl
0802 000 312	4	M10x1	8,5	12	10	Edelstahl

Alle Teile aus Stahl sind verzinkt, gelb chromatiert.

## Doppelkegelringe

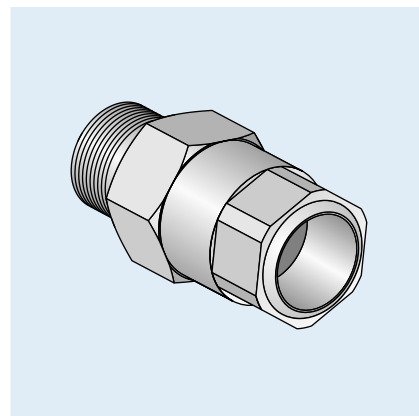
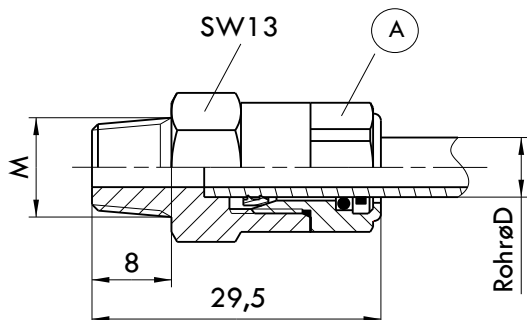
Massbild:



Artikel-Nr.	für RohrØ	ØD	L	Ød1	Ød2	Material
09 03862 0011	4	6	5,5	4	4,3	Stahl
09 03862 0013	4	6	5,5	4	4,3	Messing
09 03862 0015	4	6	5,5	4	4,3	Edelstahl
09 03862 0021	6	8	6,5	6	6,4	Stahl
09 03862 0023	6	8	6,5	6	6,4	Messing
09 03862 0026	6	8	6,5	6	6,4	Edelstahl
09 03862 0031	8	10	6,5	8	8,5	Stahl
09 03862 0033	8	10	6,5	8	8,5	Edelstahl

## Gerader Steckverbinder

Massbild



(A)

Steckanschluss Rohr- $\varnothing$ 4  
SW 12  
Bestell-Nr.: 0406 0851

(A)

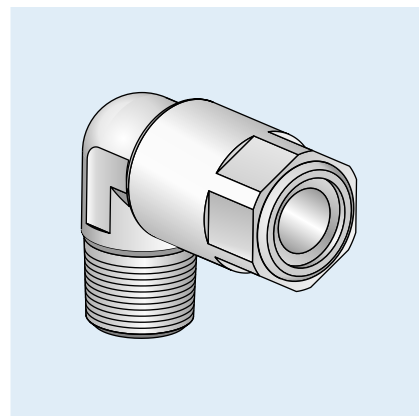
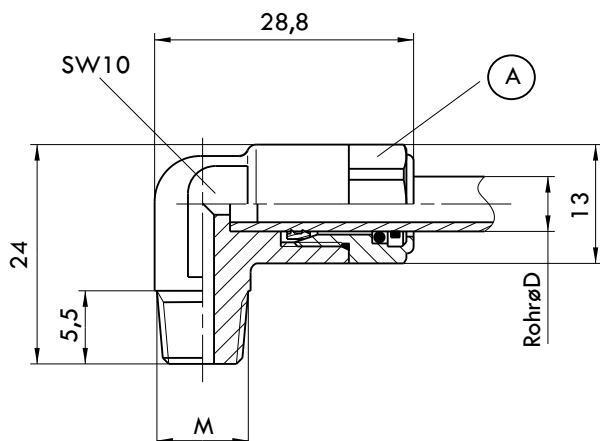
Steckanschluss Rohr- $\varnothing$ 6  
SW 12  
Bestell-Nr.: 0406 0850

Artikel-Nr.	M	Rohr $\varnothing$ D	Material
0406 0874	M6k	4	Stahl
0406 0873	M8x1k	4	Stahl
0406 0872	M10x1k	4	Stahl
0406 0875	R1/8"k	4	Stahl
0406 0878	M6k	6	Stahl
0406 0877	M8x1k	6	Stahl
0406 0876	M10x1k	6	Stahl
0406 0879	R1/8"k	6	Stahl

Alle Teile aus Stahl sind verzinkt, gelb chromatiert.

## Winkel - Steckverbinder

Massbild



(A)

Steckanschluss Rohr- $\varnothing$ 4  
SW 12  
Bestell-Nr.: 0406 0851

(A)

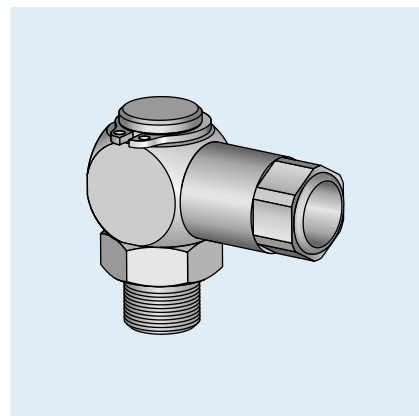
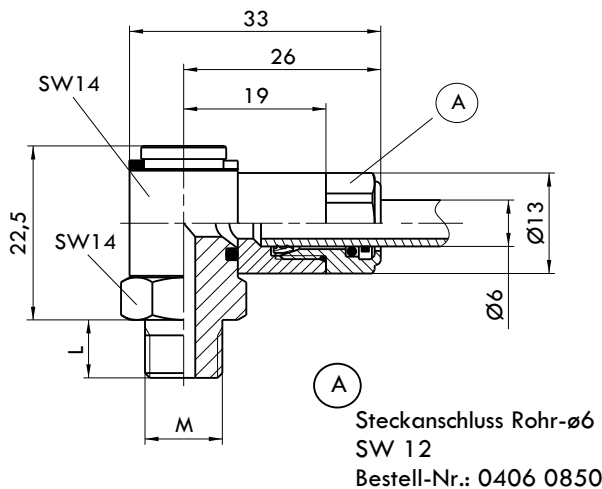
Steckanschluss Rohr- $\varnothing$ 6  
SW 12  
Bestell-Nr.: 0406 0850

Artikel-Nr.	M	Rohr $\varnothing$ D	Material
0406 0866	M6k	4	Stahl
0406 0865	M8x1k	4	Stahl
0406 0864	M10x1k	4	Stahl
0406 0867	R1/8" k	4	Stahl
0406 0870	M6k	6	Stahl
0406 0869	M8x1k	6	Stahl
0406 0868	M10x1k	6	Stahl
0406 0871	R1/8" k	6	Stahl

Alle Teile aus Stahl sind verzinkt, gelb chromatiert.

### Drehgelenk mit Steckanschluss

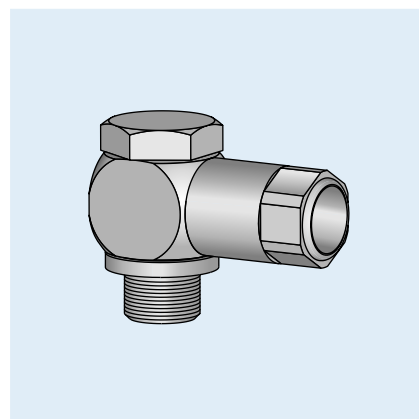
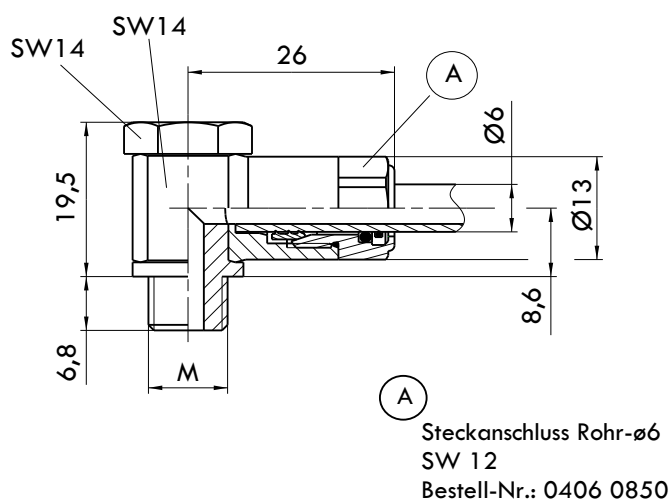
Massbild:



Artikel-Nr.	M	L	Material
0402 036	M6k	7,5	Messing
0402 037	M8x1k	7,5	Messing
0402 038	M10x1k	7,5	Messing
0402 040	R1/8" k	7,5	Messing
0402 039	R1/4" k	9	Messing
0402 045	1/8-27 NPT	7,5	Messing

### Winkelschwenkverschraubung mit Steckanschluss

Massbild:

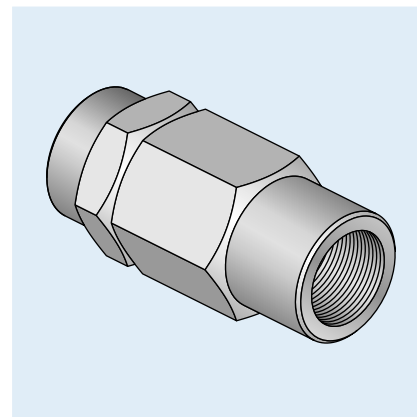
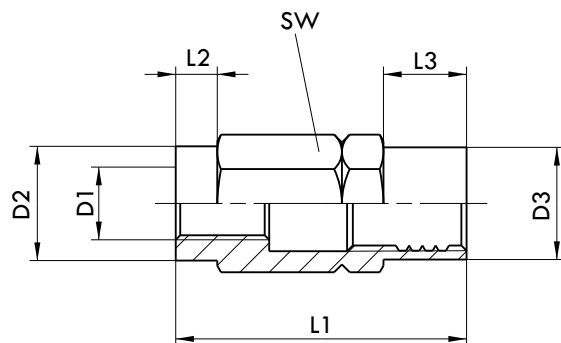


Artikel-Nr.	M	Material
0401950029-00	G1/8"	Stahl verzinkt, gelb chromatiert
0401950029-01	M10x1	Stahl verzinkt, gelb chromatiert



## Schraubhülse

Massbild:

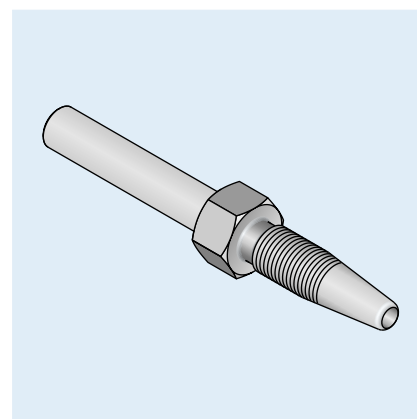
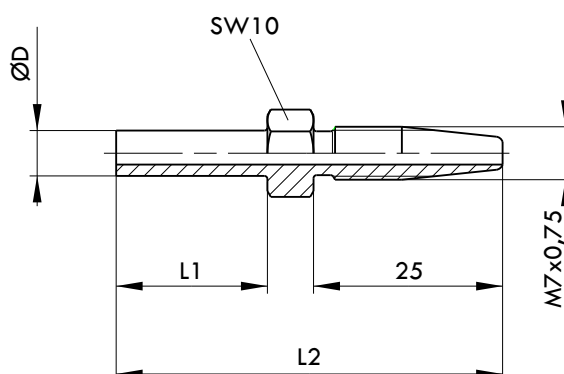


Artikel-Nr.	D1	D2	D3	L1	L2	L3	SW	für HD-Schlauch	Material
1001 21 200	M7x0,75	11	10,8	28	4	8	12	8,6x4	Stahl
1001 21 197	M7x0,75	10	11	28	2	8	12	8,6x4	1.4305
1001 21 305	M8x0,75	14	16	35,8	4	9	17	11,2x6,5	Stahl
1001 21 347	M8x0,75	14	16	35,8	4	9	17	11,2x6,5	1.4305

Alle Teile aus Stahl sind verzinkt, gelb chromatiert.

## Rohrstutzen, gerade, für Verschraubungen mit Überwurfmutter und Schneidring zur Montage eines Hochdruckschlauches Ø8,6x4

Massbild:

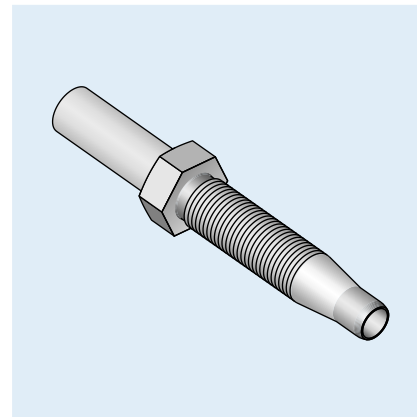
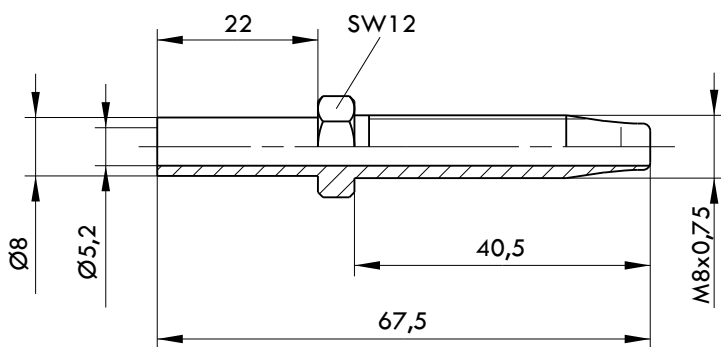


Artikel-Nr.	L1	L2	ØD	Material
1001 21 218	30	64	5	Stahl
1001 21 189	18	49,1	6	Stahl
1001 21 190	24	55,1	6	Stahl
1001 21 201	30	61,1	6	Stahl
1001 21 196	30	61,1	6	1.4305
1001 21 217	30	64	8	Stahl
1001 21 219	30	64	10	Stahl

Alle Teile aus Stahl sind verzinkt, gelb chromatiert.

**Rohrstützen, gerade, für Verschraubungen mit Überwurfschraube und Schneidring zur Montage eines Hochdruckschlauches Ø11,2x6,5**

Massbild:

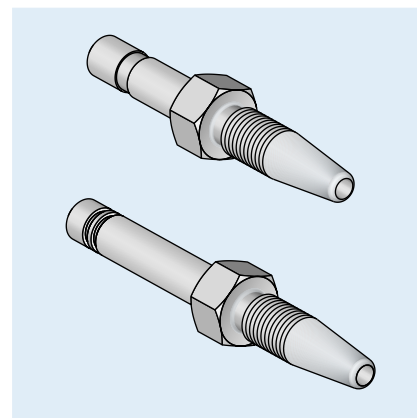
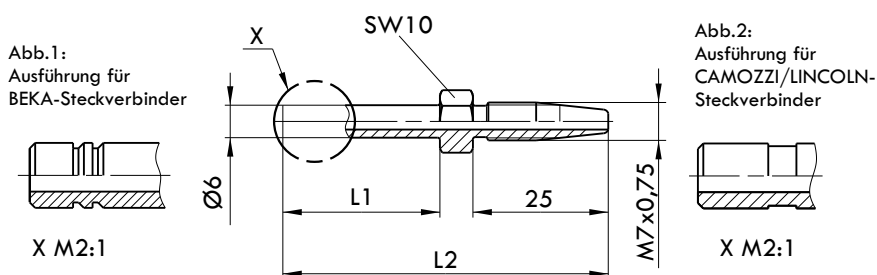


Artikel-Nr.	Material
100121301	Stahl
100121348	1.4305

Alle Teile aus Stahl sind verzinkt, gelb chromatiert.

**Rohrstützen, gerade für Verschraubungen mit Steckverbindung zur Montage eines Hochdruckschlauches Ø8,6x4**

Massbild:

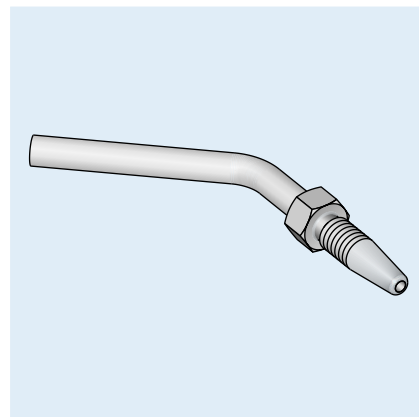
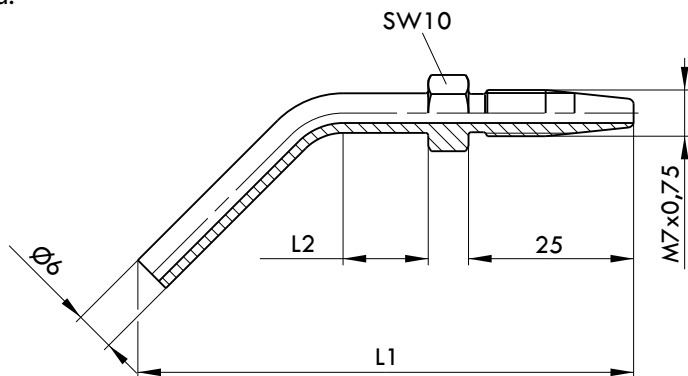


Artikel-Nr.	Abb.	L1	L2	Material
1001 21 210	2	21	52,1	Stahl
1001 21 191	1	30	61,1	Stahl

Alle Teile aus Stahl sind verzinkt, gelb chromatiert.

**Rohrstutzen, 45° gebogen, für Verschraubungen mit Überwurfschraube und Schneidring zur Montage eines Hochdruckschlauches Ø8,6x4**

Massbild:

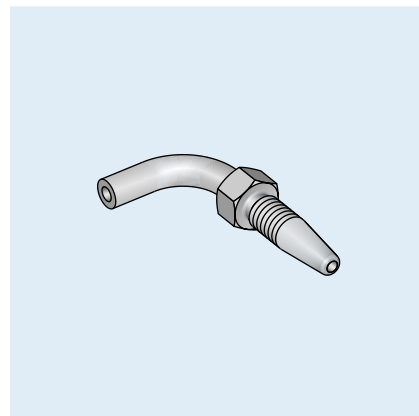
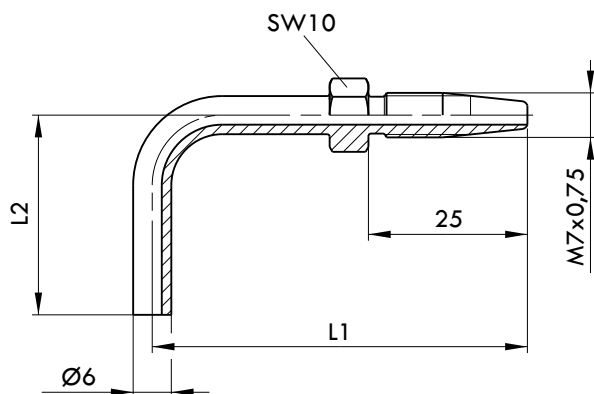


Artikel-Nr.	L1	L2	Material
1001 21 206	79,1	12,9	Stahl
1001 21 187	79,1	12,9	1.4305
1001 21 215	93,2	12,9	Stahl

Alle Teile aus Stahl sind verzinkt, gelb chromatiert.

**Rohrstutzen, 90° gebogen, für Verschraubungen mit Überwurfschraube und Schneidring zur Montage eines Hochdruckschlauches Ø8,6x4**

Massbild:

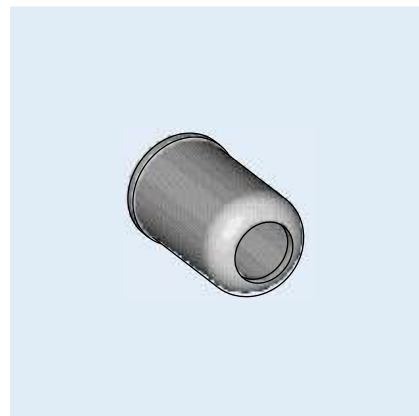
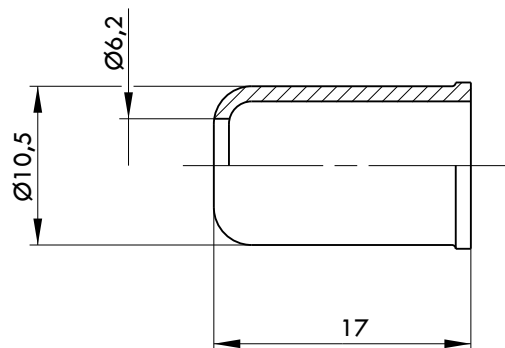


Artikel-Nr.	L1	L2	Material
1001 21 202	59	38	Stahl
1001 21 203	59	50	Stahl
1001 21 208	45,1	20,7	Stahl
1001 21 209	45,1	32,7	Stahl

Alle Teile aus Stahl sind verzinkt, gelb chromatiert.

## Quetschhülse DN4

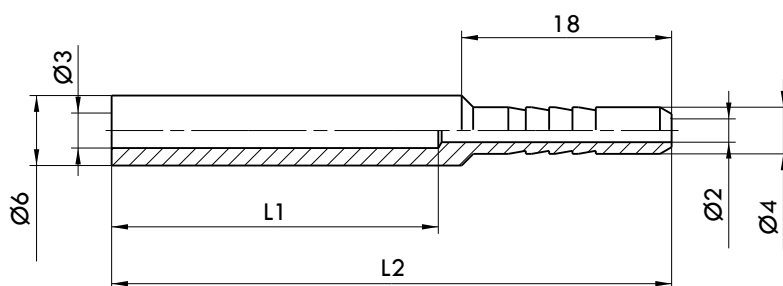
Massbild:



Artikel-Nr.	Material
100121204	Stahl verzinkt, gelb chromatiert

## Nippel DN4

Massbild

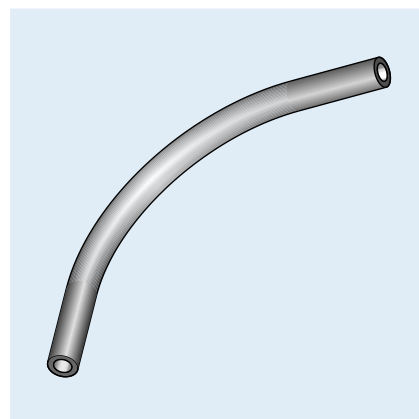
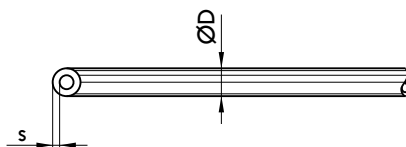
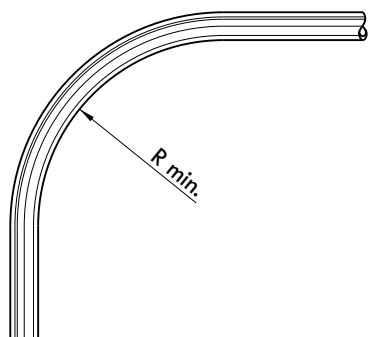


Artikel-Nr.	L1	L2	Material
FWZ02392-00	28	48	Stahl
FWZ02392-01	13	33	Stahl

Alle Teile aus Stahl sind verzinkt, gelb chromatiert.

## Kunststoffrohr

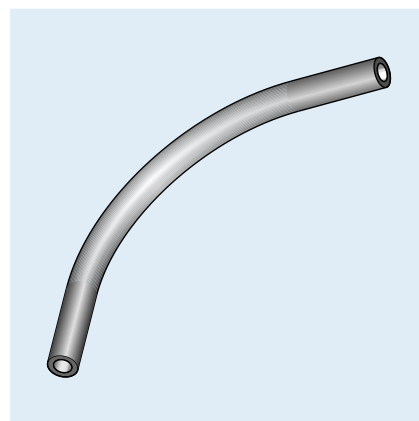
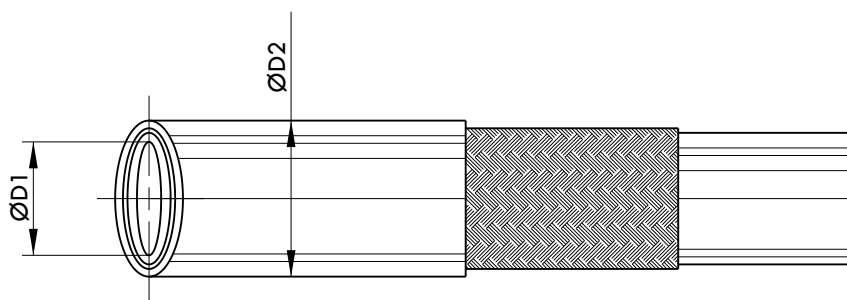
Massbild



Artikel-Nr.	ØD	S	min. Biege- radius R	Ausführung	Fettfüllung	Material
1001 20 075	4	0,85	40	hart	mit	Polyamid
1001 20 040	4	0,85	40	weich	mit	Polyamid
1001 20 039	4	0,85	40	hart	ohne	Polyamid
1001 20 041	4	0,85	40	weich	ohne	Polyamid
1001 20 100	6	1,5	40	hart	mit	Polyamid
1001 20 101	6	1,5	40	hart	ohne	Polyamid

## Hochdruckschlauch

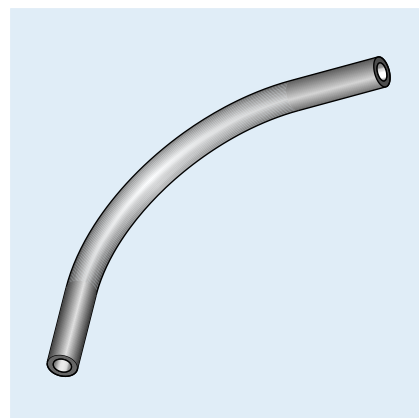
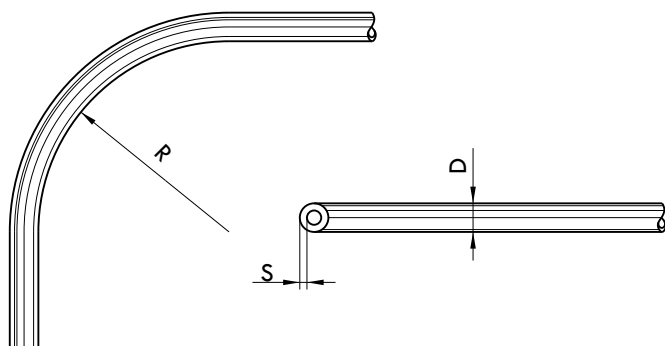
Massbild



Artikel-Nr.	ØD1	ØD2	Ausführung	Fettfüllung	Material
1001 20 200	4	8,6	gerade	mit	Kunststoff/Synthetikgeflecht
1001 20 205	4	8,6	gewendelt	mit	Kunststoff/Synthetikgeflecht
1001 20 201	4	8,6	gerade	ohne	Kunststoff/Synthetikgeflecht
1001 20 206	4	8,6	gewendelt	ohne	Kunststoff/Synthetikgeflecht
1001 20 265	6,5	11,2	gerade	mit	Kunststoff/Synthetikgeflecht
1001 20 266	6,5	11,2	gerade	ohne	Kunststoff/Synthetikgeflecht

## Stahlrohr, DIN 2391; St35

Massbild

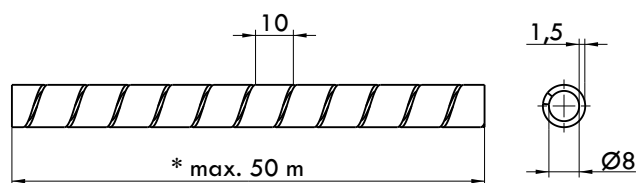


Artikel-Nr.	D	S	Min. Biege- radius R	Material
0612 020 002	4	0,7	5	Stahl verzinkt
0612 020 001	6	1	11	Stahl verzinkt
0612 020 017	8	1	15	Stahl verzinkt

## Rohrwendel

Massbild:

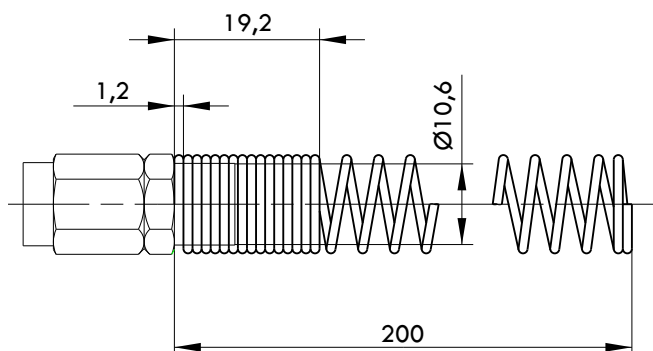
\* = Länge bei Bestellung gesondert angeben!



Artikel-Nr.	Material
100121005	Polyethylen Farbe schwarz

## Knickschutzspirale

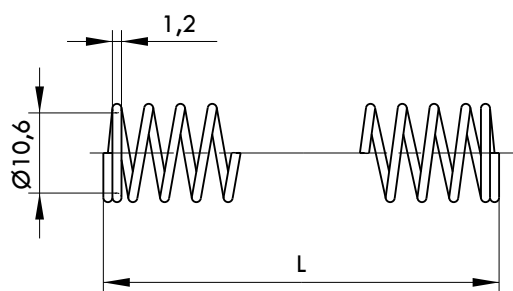
Massbild:



Artikel-Nr.	Material
100121002	Stahl verzinkt, gelb chromatiert

## Knickschutzspirale

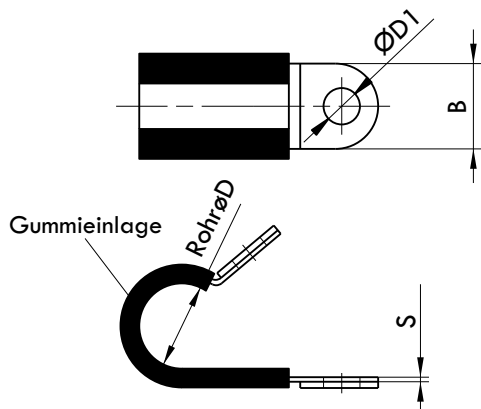
Massbild:



Artikel-Nr.	L (mm)	Material
1001 21 004	5000	1.4310
1001 21 040	2000	1.4310
1001 21 041	1300	1.4310
1001 21 042	750	1.4310

## Rohrschelle mit Gummieinlage

Massbild:



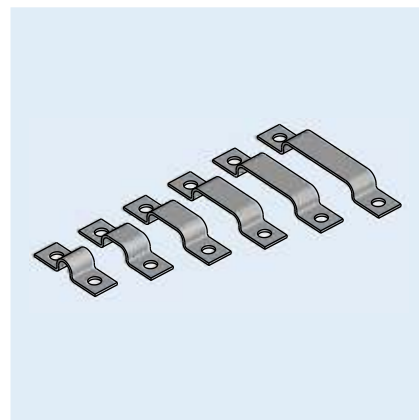
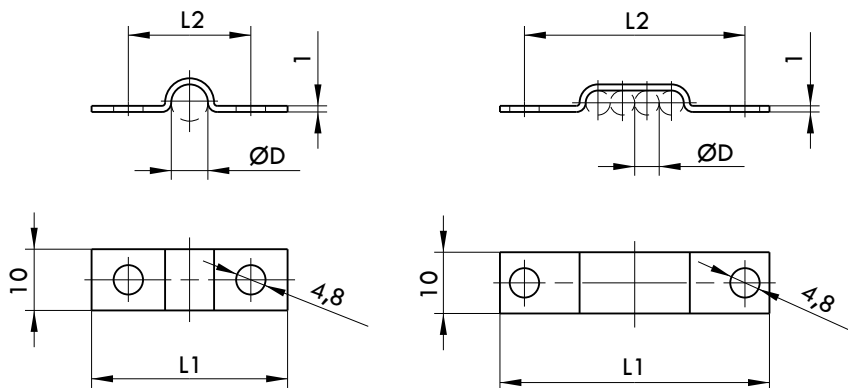
Artikel-Nr.	B	Rohr $\varnothing$ D	S	$\varnothing D1$	Material
1001 500 10	12	6	0,5	5,3	Stahl
1001 500 20	12	9	0,5	5,3	Stahl
1001 500 30	12	12	0,5	5,3	Stahl
1001 500 40	12	15	0,5	5,3	Stahl
1001 500 60	12	17	0,5	5,3	Stahl
1001 500 65	12	18	0,5	5,3	Stahl
1003 050 019	15	6	0,6	6,4	Stahl
1003 050 006	15	9	0,6	6,4	Stahl
1003 050 022	15	10	0,6	6,4	Stahl
1003 050 012	15	12	0,6	6,4	Stahl
1003 050 023	15	15	0,8	6,4	Stahl
1003 050 003	15	17	0,8	6,4	Stahl
1003 050 013	15	18	0,8	6,4	Stahl
1003 050 032	15	19	0,8	6,4	Stahl
1001 500 50	15	20	0,8	6,4	Stahl
1003 050 014	15	22	0,8	6,4	Stahl
1003 050 016	15	25	0,8	6,4	Stahl

Alle Teile aus Stahl sind verzinkt.



**Rohrschellen, Befestigung beidseitig, nach DIN 72573**

Massbild

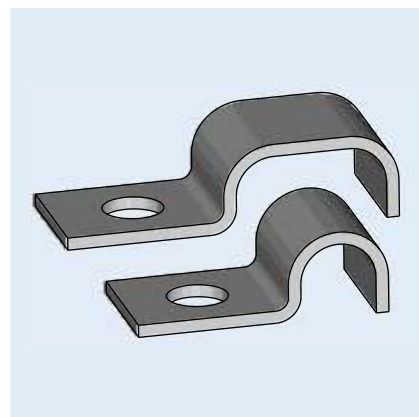
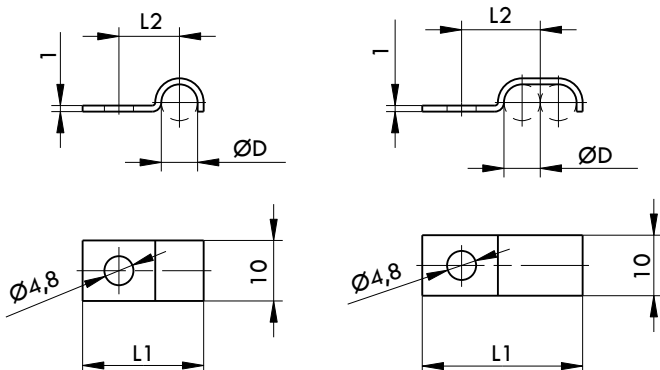


Artikel-Nr.	ØD	Anzahl der Leitungen	L1	L2	Material
097 257 300 411	4	1	29	17	Stahl
097 257 300 412	4	2	33	21	Stahl
097 257 300 413	4	3	39	27	Stahl
097 257 300 414	4	4	44	32	Stahl
097 257 300 415	4	5	48	36	Stahl
097 257 300 416	4	6	52	40	Stahl
097 257 300 111	6	1	32	20	Stahl
097 257 300 112	6	2	38	26	Stahl
097 257 300 113	6	3	45	33	Stahl
097 257 300 114	6	4	51	39	Stahl
097 257 300 115	6	5	57	45	Stahl
097 257 300 116	6	6	64	52	Stahl
097 257 300 211	8	1	34	22	Stahl
097 257 300 212	8	2	42	30	Stahl
097 257 300 213	8	3	51	39	Stahl
097 257 300 214	8	4	59	47	Stahl
097 257 300 215	8	5	68	56	Stahl
097 257 300 216	8	6	76	64	Stahl
097 257 300 511	10	1	34	22	Stahl
097 257 300 512	10	2	44	32	Stahl
097 257 300 513	10	3	55	43	Stahl
097 257 300 514	10	4	67	55	Stahl
097 257 300 515	10	5	77	65	Stahl
097 257 300 516	10	6	90	78	Stahl

Alle Teile aus Stahl sind verzinkt.

## Rohrschellen, Befestigung einseitig, nach DIN 72571

Massbild:

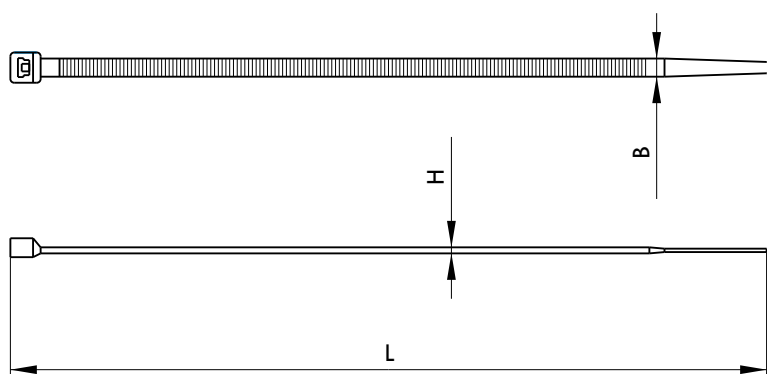


Artikel-Nr.	ØD	Anzahl der Leitungen	L1	L2	Material
097 257 100 111	4	1	18	9	Stahl
097 257 100 211	6	1	20	10	Stahl
097 257 100 311	8	1	22	11	Stahl
097 257 100 411	10	1	23	11	Stahl
097 257 100 112	4	2	22,5	11	Stahl
097 257 100 212	6	2	26,5	13	Stahl
097 257 100 312	8	2	30,5	15	Stahl
097 257 100 412	10	2	33,5	16	Stahl

Alle Teile aus Stahl sind verzinkt.

## Schlauchbinder

Massbild:

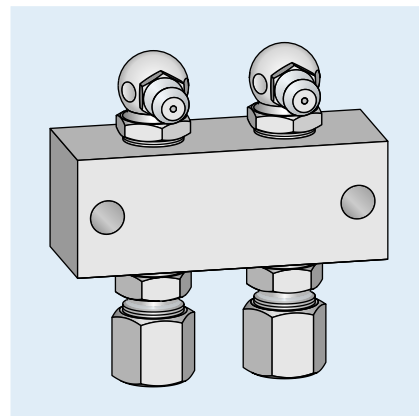
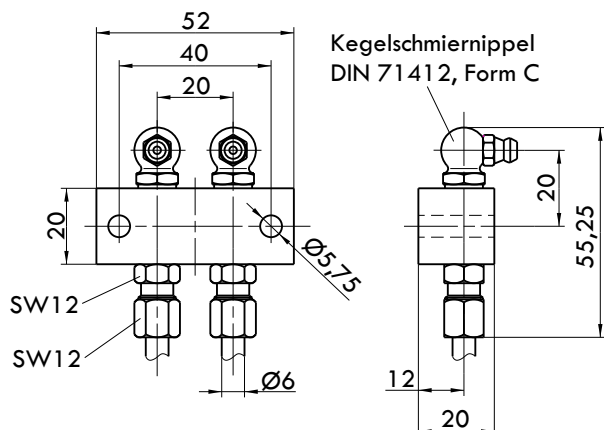


Artikel-Nr.	L	B	H	Material
100 121 011	200	4,8	1,6	Kunststoff
100 121 013	380	7,8	1,8	Kunststoff
100 121 002	200	3,6	1	Kunststoff
100 121 016	450	7,8	1,8	Kunststoff
100 121 022	360	4,8	1,6	Kunststoff



### Nippelblock 2-stellig nach AZ-1714

Massbild:

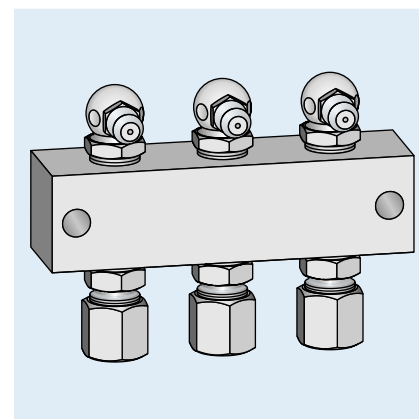
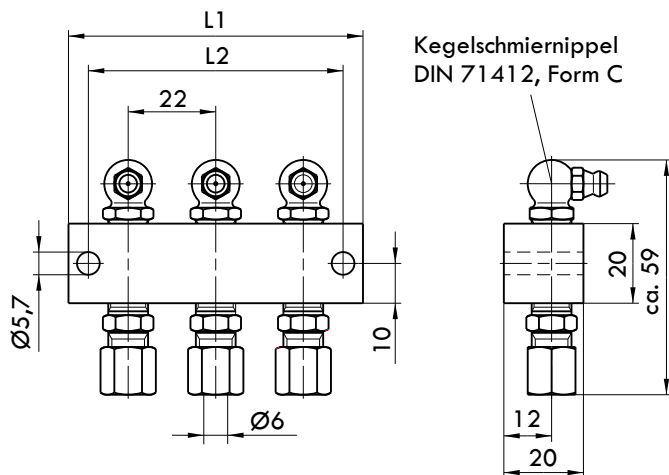


Artikel-Nr.	Material
21590020024	Stahl verzinkt, gelb chromatiert

### Nippelblock 3- bis 8-stellig

Massbild:

Abbildung: Nippelblock 3-stellig

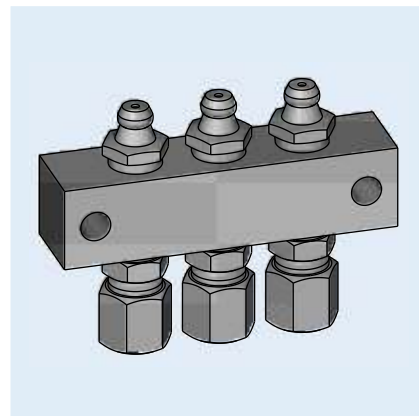
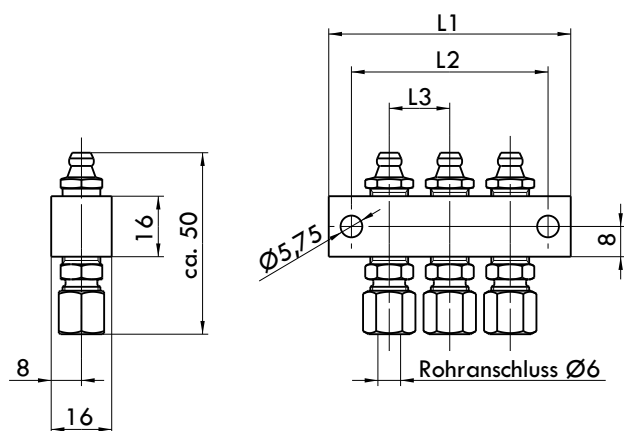


Artikel-Nr.	Anschluss- anzahl	L1	L2	Material
2159 0020 025	3	74	64	Stahl
2159 0020 026	4	96	86	Stahl
2159 0020 027	5	118	108	Stahl
2159 0020 028	6	140	130	Stahl
2159 0020 029	8	184	174	Stahl

Alle Teile aus Stahl sind verzinkt, gelb chromatiert.

## Nippelblock 1- bis 8-stellig nach FAZ1714-05

Massbild:

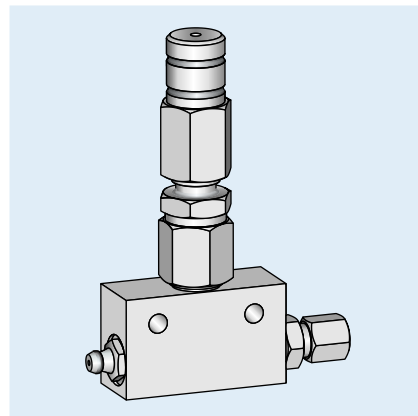
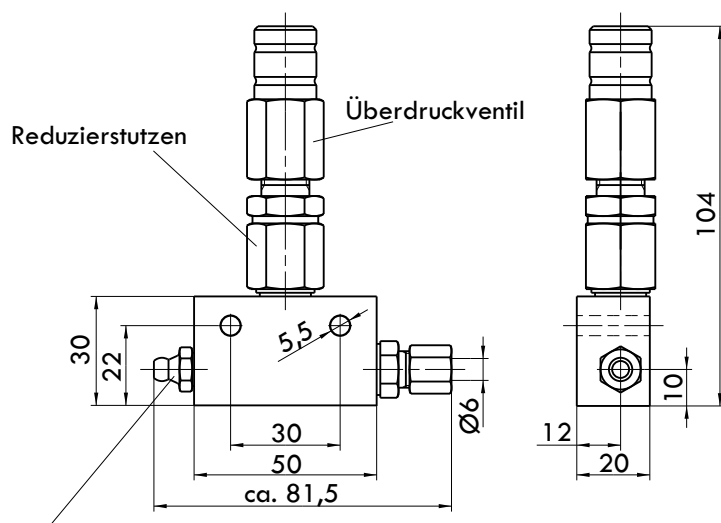


Artikel-Nr.	Anschluss-anzahl	L1	L2	L3	Material
2159 0020 065	1	32	20	20	Stahl
2159 0020 066	2	52	40	16	Stahl
2159 0020 067	3	64	52	16	Stahl
2159 0020 068	4	80	68	16	Stahl
2159 0020 069	5	96	84	16	Stahl
2159 0020 070	6	112	100	16	Stahl
2159 0020 071	7	128	116	16	Stahl
2159 0020 072	8	144	132	16	Stahl

Alle Teile aus Stahl sind verzinkt, gelb chromatiert.

### Nippelblock 1-stellig mit Überdruckventil nach FAZ02251-01

Massbild:

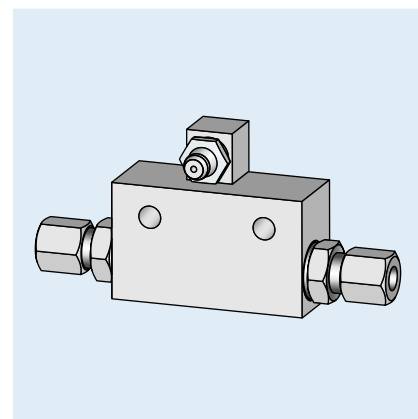
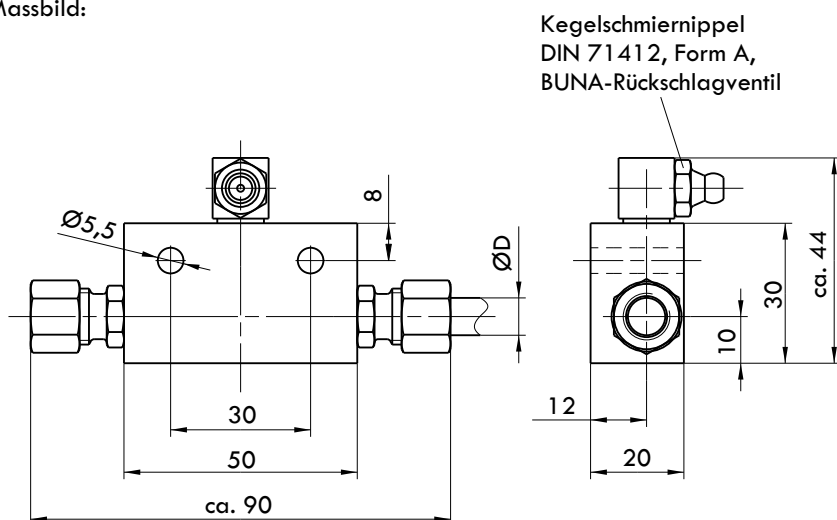


Kegelschmiernippel  
DIN 71412, Form A,  
BUNA-Rückschlagventil

Artikel-Nr.	Material
2152 99063 2001	Stahl verzinkt, gelb chromatiert

### Durchgangsnippelblock 1-stellig, Anschluss $\varnothing 6$ und $\varnothing 8$

Massbild:

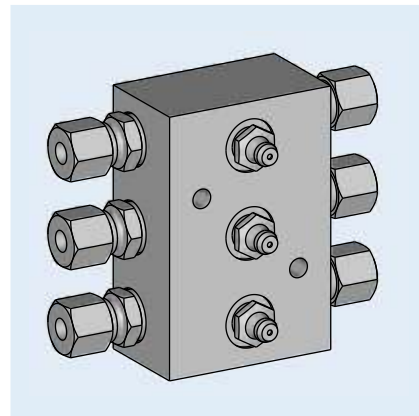
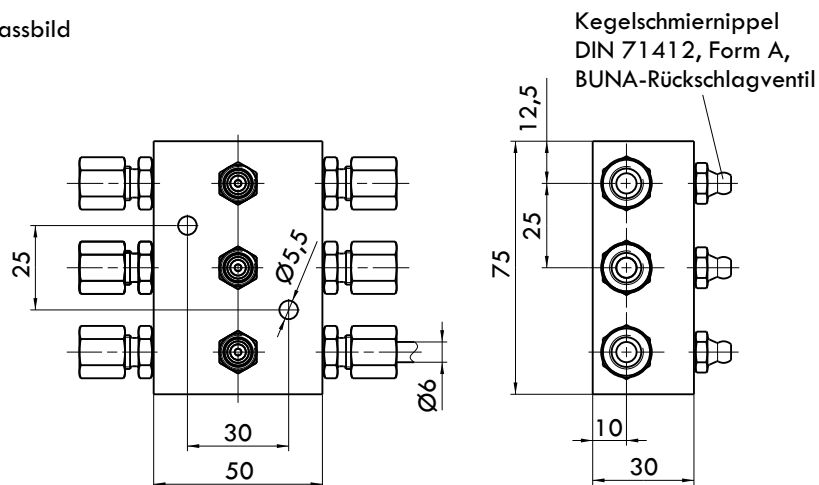


Artikel-Nr.	$\varnothing D$	Material
2159 0030 014	6	Stahl
2159 0030 017	8	Stahl

Alle Teile aus Stahl sind verzinkt, gelb chromatiert.

### Durchgangsnippelblock 3-stellig, nach AZ-1760-02

Massbild

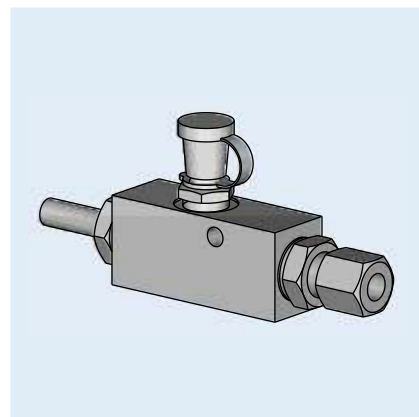
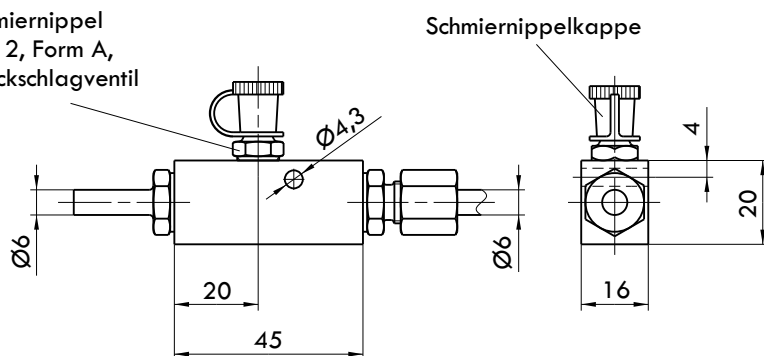


Artikel-Nr.	Material
21590030016	Stahl verzinkt, gelb chromatiert

### Durchgangsnippelblock, nach AZ-1760-04

Massbild

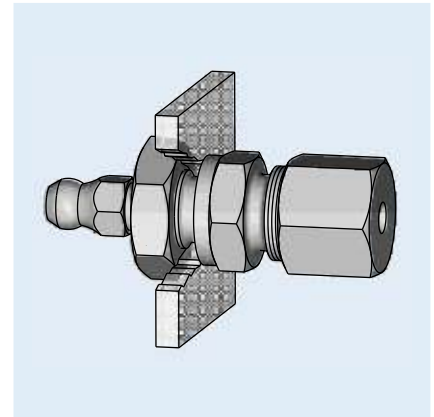
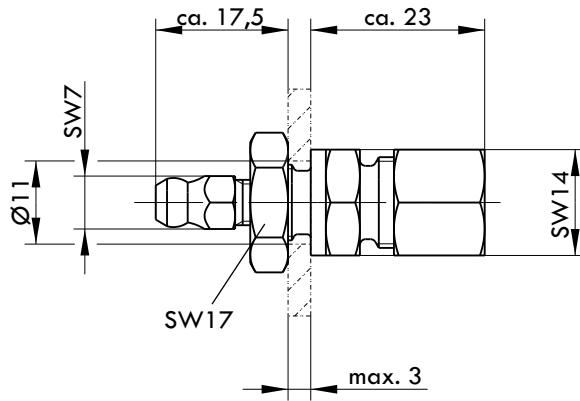
Kegelschmiernippel  
DIN 71412, Form A,  
BUNA-Rückschlagventil



Artikel-Nr.	Material
21590030020	Stahl verzinkt, gelb chromatiert

## Schottverschraubung mit Schmiernippel

Massbild



Artikel-Nr.	Material
FAZ03552-00	Stahl verzinkt, gelb chromatiert